

Anno XXV - N. 7/8 Luglio-Agosto 1980 - Lire 1.000

RADIORAMA

RIVISTA MENSILE EDITA DALLA SCUOLA RADIO ELETTRA
IN COLLABORAZIONE CON POPULAR ELECTRONICS



in questo numero

Sistemi dinamici per la riduzione del rumore

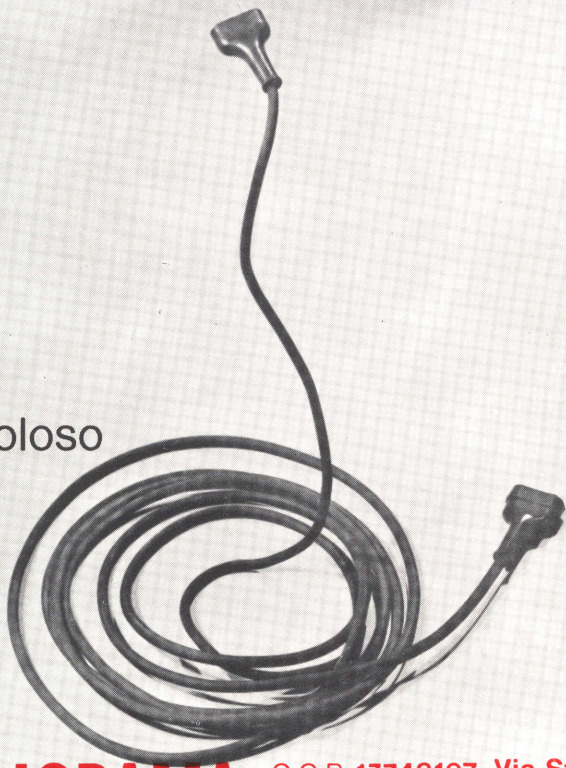
La costruzione di casse acustiche

Mini e microformati per cassette

Regolatore di tensione elettronico per auto



L'affascinante e favoloso
mondo
dell'elettronica
e dell'elettrotecnica
non ha segreti
per chi
legge **RADIORAMA**.



AbbonateVi a RADIORAMA C.C.P. 17742107 Via Stellone 5
TORINO 10126 Torino

Abbonamento per un anno L.10.000 Abbonamento per sei mesi L.5.500 Estero per un anno L.20.000

RADIORAMA

RIVISTA MENSILE DIVULGATIVA CULTURALE DI ELETTRONICA RADIO E TELEVISIONE
EDITA DALLA SCUOLA RADIO ELETTRA IN COLLABORAZIONE CON POPULAR ELECTRONICS

SOMMARIO

RADIORAMA N. 7/8

Anno XXV -
Luglio/Agosto 1980
Spedizione in
abbonamento postale
Gr. III/70
Prezzo: L. 1.000

Direzione - Redazione
Amministrazione -
Pubblicità:
Radiatorama, via Stellone 5,
10126 Torino.
Tel. (011) 674.432
(5 linee urbane)

TECNICA INFORMATIVA

Sistemi dinamici per la riduzione del rumore	4
Laboratorio test:	
– Sintonizzatore per MA/MF Stereo Philips AH673	14
– Ricevitore a 5 bande Panasonic RF-2800	19
– Amplificatore Dynaco Stereo 416	22
Il nastro metallico in cassetta	32
Mini e microformati per cassette	44
L'audio TV ad alta fedeltà	60

TECNICA PRATICA

La costruzione di casse acustiche	10
Circuito di conversione per tastiera	29
Un misuratore di capacità	38
Regolatore di tensione elettronico per auto	48

LE NOSTRE RUBRICHE

Novità librerie	9
L'angolo dei club	30
Quiz sulle tensioni zener	34
Panoramica stereo	40
Tecnica dei semiconduttori	54
Buone occasioni	64

7/8

LUGLIO - AGOSTO
1980

DIRETTORE RESPONSABILE: Vittorio Veglia.

DIRETTORE AMMINISTRATIVO: Tomasz Carver.

REDAZIONE: Guido Bruno, Gianfranco Flecchia, Cesare Fornaro, Francesco Peretto, Sergio Sermignano, Antonio Vespa.

IMPAGINAZIONE: Giovanni Lojaccono, Giorgio Bonis, Adriana Piovano

SEGRETARIA DI REDAZIONE: Rinalba Gamba.

SEZIONE TECNICA COSTRUTTIVA: Scuola Radio Elettra - Popular Electronics.

SEZIONE TECNICA INFORMATIVA: Consolato Generale Britannico; EIBIS - Engineering in Britain; IBM; IRLI - International Rectifier; ITT - Components Group Europe; Philips; S.G.S. - Società Generale Semiconduttori; Siemens.

HANNO COLLABORATO A QUESTO NUMERO: Lorenzo Baiardi, Renata Pentore, Claudio Panero, Angiola Grubaud, Giuseppe De Martino, Ida Verrastro, Lorenzo Sartoris, Adriana Bobba, Gabriella Pretoto, Mario Durando, Angela Valeo, Filippo Bosso, Andrea Venditti, Giuseppe Piccolo.

● Il contenuto dell'edizione americana è soggetto a copyright 1980 della ZIFF-DAVIS PUBLISHING, Co., One Park Avenue, New York 10016, N.Y. ● È vietata la riproduzione anche parziale di articoli, fotografie, servizi tecnici o giornalistici senza preventiva autorizzazione ● I manoscritti e le fotografie anche se non pubblicati non si restituiscono, verrà dato comunque un cenno di riscontro ● Pubblicazione autorizzata con numero 1096 dal Tribunale di Torino ● Spedizione in abbonamento postale, gruppo III ● Stampa effettuata dalle Edizioni Piemonte S.p.A., via Marconi, 36 - 12049 Trinità (Cuneo) ● Pubblicità RADIORAMA, via Stellone 5, 10126 Torino ● Distribuzione nazionale Diemme Diffusione Milanese, via Taormina 28, tel. 68.83.407 - 20159 Milano o RADIORAMA is published in Italy ● Prezzo del fascicolo: L. 1.000 ● Abbonamento semestrale (6 fascicoli): L. 5.500 ● Abbonamento per un anno (12 fascicoli): L. 10.000, all'estero L. 20.000 ● Copie arretrate, fino ad esaurimento, L. 1.000 il fascicolo ● In caso di aumento o diminuzione del prezzo degli abbonamenti verrà fatto il dovuto conguaglio ● I versamenti per gli abbonamenti e le copie arretrate vanno indirizzati a: SCUOLA RADIO ELETTRA S.p.A. - Redazione RADIORAMA, via Stellone 5, 10126 Torino (assegno circolare o bancario o cartolina-vaglia), oppure possono essere effettuati sul C.C.P. n. 17742107, Torino.

SISTEMI DINAMICI PER LA RIDUZIONE DEL RUMORE

L'esigenza di ridurre il rumore nelle apparecchiature ad alta fedeltà ha impegnato per decenni i tecnici che lavorano nel settore. Già nel 1947 un esperto del ramo, nel tentativo di risolvere il problema del rumore, aveva presentato un "soppressore dinaurale del rumore"; verso la metà degli anni sessanta, poi, venne progettato il sistema Dolby nella versione professionale. L'era della soppressione del rumore si schiuse però agli audiodifili esigenti quando, verso la fine degli anni sessanta, il sistema Dolby NR venne incorporato nei registratori a cassette.

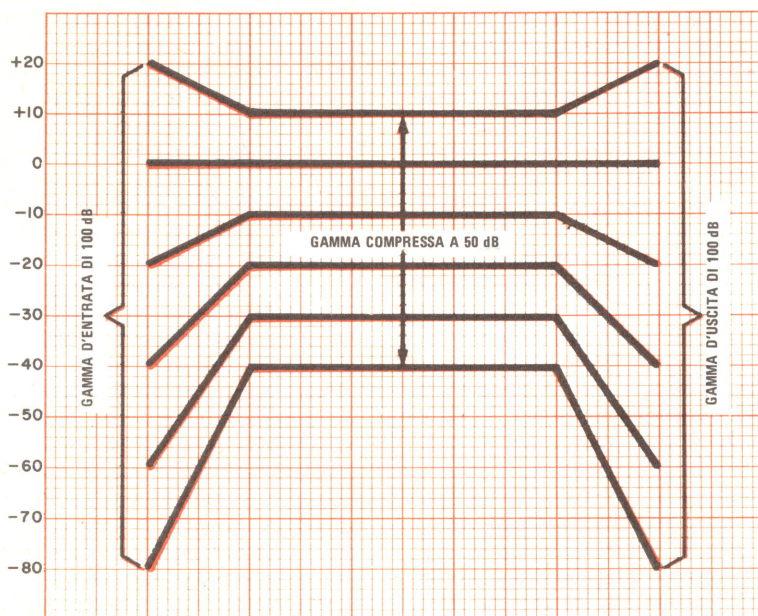
Da allora, molto è stato fatto per rendere la riduzione del rumore un mezzo veramente pratico ed economico per ottenere le migliori prestazioni dalle apparecchiature Hi-Fi. In questo articolo saranno esaminati molti sistemi per la riduzione del rumore entrati nel mercato del consumo e ne verranno descritti i vari schemi ed i principi di funzionamento.

Due categorie - I sistemi per la riduzione del rumore si possono raggruppare in due categorie: quelli che si basano su segnali ela-

borati (codificati) e quelli che funzionano su segnali non elaborati. Esempi della prima categoria sono i sistemi Dolby A e B, il sistema automatico per la riduzione del rumore della JVC (ANRS) ed il sistema dbx. Appartengono alla seconda categoria l'"Autocorrelator" della Phase Linear, il limitatore dinamico del rumore (DNL) della Philips ed il sistema di riduzione del rumore della Burwens.

I dispositivi che codificano il segnale prima della registrazione o della trasmissione fanno passare il segnale prima attraverso un codificatore e poi attraverso un decodificatore; in sostanza, questi sistemi a "due passaggi" sono dispositivi di prevenzione del rumore, perché non fanno nulla per eliminare il rumore già presente nel programma ma tentano di evitare che esso si insinuï tra il codificatore ed il decodificatore. I sistemi non codificati ad un "solo passaggio" invece tentano di eliminare il rumore già presente nel programma.

Negli elaboratori a due passaggi vengono generalmente usati compressori ed espansori complementari del segnale, denominati



La caratteristica del compander lineare 2:1 del sistema dbx illustra come la gamma dinamica viene compressa e poi espansa.

“compander”. Nel procedimento, la gamma dinamica del segnale viene compressa in modo che un aumento del doppio del segnale d’entrata fa aumentare meno di due volte l’uscita: in pratica la caratteristica entrata-uscita dipende dal rapporto di compressione usato. Ad esempio, un rapporto 3:2 provoca un aumento d’uscita di 2 dB per un aumento di 3 dB del livello del segnale d’entrata; ciò significa che una gamma dinamica di 60 dB può essere compressa in un segnale d’uscita con una gamma di soli 40 dB.

La compressione è importante perché la gamma dinamica di molte sorgenti di segnale si estende oltre la portata delle moderne apparecchiature ad alta fedeltà, specialmente registratori a nastro e sintonizzatori MF. Un’orchestra sinfonica può avere una gamma dinamica di 80 dB mentre un registratore può avere una gamma di soli 55 dB o 60 dB. Usando un rapporto di compressione di 2:1, tutta la gamma orchestrale di 80 dB può essere compressa a 40 dB, valore che un registratore medio può sopportare bene.

Il rapporto segnale/rumore (S/N) può dare un’idea delle possibilità di un apparato.

Il livello massimo che un dispositivo può sopportare è determinato dal punto in cui la distorsione arriva ad un livello inaccettabile (generalmente distorsione armonica totale del 3% negli apparati di consumo e dell’1% negli apparati professionali). Il livello minimo che può essere sostenuto è determinato dal “piano di rumore”: i segnali più deboli come livello del rumore residuo dell’apparato vengono perduti nel soffio e negli altri rumori del piano di rumore.

Con compressione sufficiente, un programma con vasta gamma dinamica può essere ristretto entro la limitata gamma di un registratore a nastro; ciò assicura che i picchi del programma non saranno troppo alti da sopportare, mentre i segnali più deboli saranno mantenuti al di sopra del piano di rumore.

Un segnale compresso deve essere espanso per riottenere l’originale gamma dinamica. Un espansore è l’immagine speculare di un compressore; in esso, un aumento del doppio del livello del segnale di programma in entrata produce all’uscita un segnale due volte maggiore. Per riottenere la dinamica origi-

nale del segnale nell'esempio fatto, si dovrebbe usare un rapporto di espansione di 2:3. Quindi il segnale compresso di 40 dB sarebbe espanso di nuovo alla sua originale gamma dinamica di 60 dB. Ciò contemporaneamente apre la parte superiore della gamma e spinge in basso il piano di rumore: l'effetto risultante appare come una riduzione del rumore residuo e pertanto il sistema si qualifica come un sistema per la riduzione del rumore.

Come funzionano i "compander" - I compressori e gli espansori (cioè i compander) sono essenzialmente amplificatori il cui guadagno viene fatto variare da una tensione; tali dispositivi sono noti come amplificatori controllati dalla tensione o v.c.a. e comprendono anche rivelatori che misurano il livello del segnale e producono la tensione che controlla il guadagno degli amplificatori.

Le costanti di tempo dei circuiti rivelatori devono essere scelte molto accuratamente; se sono troppo brevi, il rivelatore risponde molto rapidamente e segue i segnali di frequenza bassa. Il guadagno del v.c.a. segue i segnali di frequenza bassa, aumentando la distorsione e modulando il resto del segnale con una nota di frequenza bassa. Una costante di tempo molto lunga fa rispondere il rivelatore molto lentamente al livello medio del segnale. Transienti improvvisi passano prima che il guadagno del v.c.a. possa essere ridotto; essi non saranno compressi e provocheranno sovraccarico del sistema. Poiché il transiente viene rivelato, il segnale di riduzione del guadagno del v.c.a. sarà ritardato; perciò, dopo un certo intervallo udibile, il guadagno del v.c.a. si riduce in un momento in cui nessuna riduzione sarebbe necessaria e la diminuzione di livello viene avvertita nel programma.

Un altro difetto riscontrabile nei compander a vasta gamma è il "respiro". Quando il segnale d'entrata scompare od il suo livello viene fortemente ridotto, il guadagno del compressore aumenta ed esalta il livello di qualsiasi rumore presente nel segnale. Allorché il livello della musica aumenta, quello del rumore diminuisce e, quando il livello della musica diminuisce, sale il piano di rumore. Un sistema che funzioni in tali condizioni suona come se "respirasse". Si noti che questo non è rumore introdotto dal registratore tra il compressore e l'espansore (rumore che viene ridotto dall'azione del compander), ma è rumore presente nel segnale prima della compressione.

Arriva il sistema Dolby - Il sistema Dolby per la riduzione del rumore è stato originariamente progettato per risolvere i problemi inerenti i compander. Il sistema professionale Dolby A divide lo spettro di frequenze in quattro bande, ciascuna delle quali viene elaborata separatamente; ciò è stato fatto in modo che un aumento di energia nelle note medie non riduce il livello dei bassi e degli alti. Nel caso in cui esiste una grande energia nelle note medie ma scarso contenuto di frequenze alte, l'elaboratore riduce il livello delle note medie per evitare il sovraccarico del registratore; nello stesso tempo, mantiene alto il guadagno per le frequenze elevate, in modo che gli alti non vengono abbassati vicino al piano di rumore. Questo è importante perché prove psicoacustiche hanno dimostrato che i segnali di frequenza bassa non mascherano il rumore di frequenza alta, né segnali di frequenza alta mascherano il rumore di frequenza bassa (psicoacusticamente, il mascheramento rende l'ascoltatore meno consapevole del rumore quando è presente un forte segnale che non quando il segnale è assente; il mascheramento del rumore è efficace solo nella gamma di frequenze del segnale; ecco perché nel sistema Dolby, per risolvere il problema, vengono usate quattro bande).

Il sistema Dolby impiega l'elaboratore solo per i segnali di basso livello, i quali vengono esaltati al di sopra del piano di rumore, mentre i segnali di alto livello emergono invariati. Quanto minore è il livello del segnale, tanto maggiore è l'esaltazione; quindi, l'elaboratore viene usato solo quando il livello del segnale si avvicina al piano di rumore. L'azione del sistema è meno notata dall'ascoltatore e supera le manchevolezze dei compander a vasta gamma.

Il miglioramento finale nel sistema Dolby è che il tempo di attacco del compressore è variabile. Se il livello del segnale aumenta in modo sensibile ed improvvisamente, il tempo di attacco è molto rapido per ridurre al minimo il tempo in cui il sistema viene sovraccaricato. Per aumenti di livello meno violenti l'attacco rallenta automaticamente per ridurre al minimo la distorsione alle frequenze basse e la modulazione della musica da parte delle note di frequenza bassa.

Dopo essere stato normalizzato nell'industria professionale di registrazione, il sistema Dolby A venne semplificato e divenne il sistema Dolby B comune nei prodotti di con-

sumo. Quest'ultimo sistema riduce il costo elaborando i segnali solo nella banda in cui è presente il soffio di frequenza alta. Per rendere più efficace il sistema, la frequenza di taglio superiore dell'elaboratore viene fatta variare automaticamente con il livello del segnale. Quando il livello diminuisce, il sistema elabora una parte maggiore della banda di frequenze alte. Poiché il soffio è la sorgente maggiore di rumore udibile nelle registrazioni su nastro ad alta fedeltà, il sistema è molto efficace.

Dal momento che soltanto i segnali a basso livello vengono elaborati dai sistemi Dolby A e B e che nella versione B solo una parte della banda udibile viene elaborata, c'è un limite all'entità di riduzione del rumore ottenibile (nel caso del sistema B, questo è di circa 10 dB). Considerando poi che l'elaboratore non funziona sull'intera gamma dinamica del segnale, affinché il decodificatore segua opportunamente il codificatore il segnale deve essere normalizzato e adattato; quindi, per calibrare tutta la catena, si deve mantenere un livello di riferimento, il cosiddetto "livello Dolby".

E' il segnale stesso che indica al decodificatore quando e quanta espansione usare. Se il livello nel decodificatore è troppo basso, l'espansione comincerà ad un livello troppo alto e ciò disturberà il bilanciamento originale del programma; parimenti, se l'entrata al decodificatore è troppo alta, l'espansione non avverrà abbastanza rapidamente.

La JVC ha in seguito progettato il dispositivo ANRS, che funziona in modo del tutto simile al sistema Dolby B: infatti, nastri Dolby B si possono decodificare con il circuito ANRS con ottimi risultati.

Il sistema dbx - Il più importante concorrente del sistema Dolby è il sistema per la riduzione del rumore realizzato dalla ditta dbx. Si tratta di un compander "classico", in quanto funziona sull'intera gamma dinamica della musica. Tuttavia, rispetto ai compander precedenti presenta miglioramenti che rendono la sua azione virtualmente non udibile.

Il sistema dbx è un compander lineare con rapporto 2:1, che comprime la gamma dinamica di un'orchestra sinfonica di 80 dB a soli 40 dB. Nella decodificazione, la gamma di 40 dB viene di nuovo espansa a 80 dB, abbassando il rumore che era stato introdotto nel procedimento di registrazione su na-

stro ad un livello non udibile.

Poiché il sistema dbx funziona linearmente su tutta la gamma dinamica, l'adattamento dei livelli di segnale non è particolarmente importante. Ogni aumento di 1 dB in entrata provoca un aumento di 2 dB all'uscita dell'espansore. Non esiste una "soglia" al di sotto della quale il sistema funziona come avviene nel sistema Dolby B. Si noti, tuttavia, che qualsiasi irregolarità nel responso in frequenza del registratore (o qualsiasi perturbazione d'ampiezza, come un calo del segnale) che venga introdotta sarà ingrandita con un rapporto di 2:1.

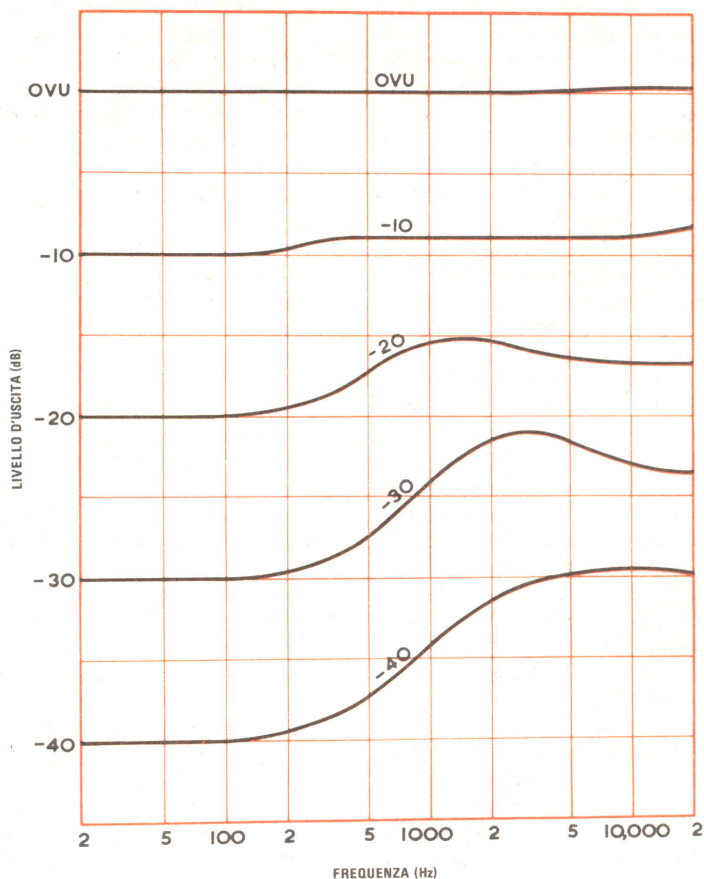
Il mezzo adottato dalla dbx per evitare i problemi dei classici compander consiste nell'impiegare un rivelatore efficace per pilotare il v.c.a., anziché il solito rivelatore di picco o di media usato nei compander precedenti. Il rivelatore efficace misura la potenza del segnale e non viene influenzato dalla distorsione di fase introdotta nel procedimento di registrazione su nastro. I rivelatori di picco o di media, invece, sono influenzati dagli spostamenti di fase.

Un altro accorgimento consiste nell'usare tempi di attacco variabili, che rispondono rapidamente a grandi variazioni di livello e lentamente a piccole variazioni. Sia il tempo di attacco sia quello di rilascio variano con il livello del segnale e sono stati portati al punto ottimo per simulare il responso di tempo dell'orecchio umano.

La soluzione finale consiste nell'uso di un'accentuazione delle frequenze alte prima della compressione, con una deaccentuazione complementare dopo l'espansione; ciò concorre a ridurre l'effetto del respiro di 12 dB.

Il miglioramento del rapporto segnale/rumore del sistema dbx è dell'ordine dei 40 dB, valore che contrasta nettamente con il miglioramento di 10 dB raggiunto con il sistema Dolby B. Anche se il sistema Dolby ha una grande diffusione nell'industria di registrazione, è probabile che presto sarà sostituito dal dbx.

Sistemi ad un solo passaggio - Finora, si è parlato di sistemi a due passaggi progettati per ridurre il rumore solo durante la registrazione o la trasmissione. Tali sistemi però non riducono il rumore già presente nel programma; per raggiungere tale scopo si sono compiute molte ricerche e come risultato si è ottenuto il sistema ad un solo passaggio.



Le caratteristiche di codificazione Dolby mostrano le variazioni del livello d'uscita in decibel, in funzione della frequenza sull'intera gamma da 20 Hz a 20 kHz.

Due di questi nuovi sistemi sono il DNL della Philips ed il DNF della Burwen, entrambi filtri dinamici passa-basso. Il sistema Philips è stato ideato in modo specifico per ridurre il rumore in registrazioni a cassette non codificate, mentre il sistema Burwen è più flessibile e può essere usato per nastri e dischi. Entrambi i sistemi consistono in filtri passa-basso le cui frequenze di taglio vengono automaticamente controllate dal livello del programma. Quando in quest'ultimo vi è molta energia sulle frequenze alte, il filtro "si apre" per lasciare passare tale energia. Quando poi questa sulle frequenze alte è piccola, la frequenza di taglio del filtro si sposta verso le frequenze più basse per tagliare gli alti ed il soffio. In sostanza, se nel programma vi è energia sufficiente sulle

frequenze alte per mascherare il soffio, la larghezza di banda del DNF si apre fino a 30 kHz; ma se gli alti mancano e quindi non sono presenti per mascherare il soffio, la larghezza di banda si restringe. In assenza di qualsiasi segnale, il sistema DNF della Burwen comincia ad attenuare a 500 Hz.

Le costanti del circuito rivelatore che sente il livello del programma sono critiche. Il filtro si deve aprire rapidamente per lasciar passare un transiente e si deve chiudere velocemente per evitare che una serie di rumori segua il breve transiente od un ticchettio del disco. Tuttavia, un responso troppo rapido tende ad essere udibile; di conseguenza, i tempi di attacco e di rilascio sono variabili in relazione con l'entità delle variazioni del segnale. Secondo il materiale programma-

tico e le posizioni dei controlli, il piú recente sistema Burwen fornisce da 5 dB a 14 dB di riduzione del rumore. Poiché esso è un sistema ad un solo passaggio, funziona con qualsiasi sorgente di programma.

Il sistema "Autocorrelator" della Phase Linear è piú complesso dei filtri dinamici del rumore. Effettivamente, esso tenta di distinguere con mezzi elettronici la musica dal rumore. Quest'ultimo è per natura casuale e contiene molte componenti di frequenze che non sono in relazione tra loro, il che lo rende non coerente. La musica invece contiene note in relazione matematica tra loro ed è coerente con un alto fattore di correlazione. L'Autocorrelator è composto da filtri passa-banda e da un circuito che analizza il segnale per il suo grado di correlazione. Se questo circuito appura che il segnale è musica, lo fa passare ed i filtri che corrispondono alle armoniche del segnale vengono attivati per lasciar passare la struttura sovratonale; se invece rileva che il segnale è rumore, i filtri si chiudono. E' chiaro che questo è un sistema piú sofisticato per l'eliminazione del rumore che non i filtri dinamici di rumore.

Un altro tipo perfezionato di dispositivo per la riduzione del rumore è il Modello

5000 della SAE, filtro contro i pop ed i clic. La premessa fatta in questo caso è che i clic ed i pop sono caratterizzati da tempi di salita e decadimento rapidi, mentre la musica presenta un decadimento piú graduale. Rivelato un clic od un pop, quella parte del programma viene interdetta e viene richiamata ed inserita al suo posto la parte precedente del programma. Poiché i clic ed i pop hanno una durata molto breve (dell'ordine di 1 ms), la sostituzione passa inosservata all'orecchio.

Per la maggior parte del tempo, il Modello 5000 rimane completamente passivo. Un controllo di soglia stabilisce la sensibilità del circuito di rivelazione e ciò è necessario perché dischi differenti possono presentare caratteristiche leggermente diverse.

Conclusione - Finora, i sistemi per la riduzione del rumore hanno fornito eccellenti risultati. Lo sforzo per realizzare sistemi migliori è ancora in atto, ma è difficile prevedere gli sviluppi futuri. Attualmente, sono già stati compiuti passi enormi nella riduzione del rumore e ciò che maggiormente interesserebbe è il affinamento dei sistemi tuttora in uso e l'aggiunta di pochi decibel di riduzione del rumore. ★

Novità librarie LE NOSTRE RUBRICHE

SERVIZIO ASSISTENZA TECNICA TV
di H. Lummer, trad. A. Piperno
vol. 1 - pagg. X-149 - L. 16.000
vol. 2 - pagg. VIII-94 - L. 14.000
Edizioni C.E.L.I., Bologna

La televisione ha appena qualche decina d'anni, e ciò nonostante, in questo intervallo di tempo relativamente breve, la tecnica costruttiva dei ricevitori TV si è trasformata piú volte: infatti si è passati dai telai con cablaggio tradizionale ai circuiti stampati, dai tubi elettronici ai semiconduttori, ai circuiti integrati, dal bianco/nero al colore e, infine alla costruzione modulare.

Il metodo di ricerca dei guasti nei televisori deve essere adattato a questo stadio della tecnica costruttiva, ed occorre pure tenere conto del fatto che per anni vi sarà ancora da fare assistenza anche su apparecchi i quali o non sono affatto modulari o lo sono soltanto in parte e che inoltre i moduli dei vari costruttori non sono normalizzati, per cui vi sono moduli nei quali vengono comprese funzioni diverse secondo il modello.

In questo libro le conoscenze relative alla riparazione dei televisori vengono disposte in un insieme, articolate logicamente, e riassunte in un sistema moderno di riparazione.

Le parti componenti del suddetto sistema sono quindi: le nozioni teoriche fondamentali, le possibilità di guasti, le esperienze pratiche di riparazione e le possibilità di controllo.

Si è tentato di dare un fondamento chiaro, articolato per la riparazione dei televisori di tutti i tipi costruttivi e di tutti gli anni di produzione, facendo molta attenzione alle modalità di riparazione modificate per i telai modulari.

LIBRI RICEVUTI

Primo Boselli - TUTTE LE RADIO DEL MONDO MINUTO PER MINUTO, Orario radio internazionale, quinta edizione (1980) - pagg. VI-42 - L. 3.800 - Edizioni Medicea, Firenze (in vendita presso Librerie Sezioni ARI, Club C.B., negozi GBC).

ne acustica prima di intraprendere un'iniziativa del genere.

Dal lato economico, ad esempio, se si parte da zero, si deve affrontare il problema di riuscire ad acquistare i semplici componenti, come gli altoparlanti ed i filtri, ai prezzi praticati ai grossi acquirenti. Per quanto riguarda poi i mobiletti, la spesa per procurarsi le assi impiallacciate sarà certamente più elevata di quella che devono affrontare coloro che acquistano tale materiale in grande quantità; per il dilettante esiste però la possibilità di ripiegare sulla costruzione di contenitori in cemento (tecnica questa una volta molto apprezzata ed efficace) oppure in qualche altro materiale non facilmente commerciabile.

La soluzione migliore è quindi quella di ricorrere alle scatole di montaggio per diffusori acustici, reperibili senza difficoltà. Una scatola del genere consiste in un certo numero di altoparlanti, in un filtro crossover ed in un insieme di istruzioni particolareggiate per la realizzazione di un mobiletto; in alcuni casi viene pure fornito il mobile, scomposto nelle sue parti, e l'acquirente deve solamente montarlo e rifinirlo. Naturalmente ricorrendo alle scatole di montaggio si perde il ruolo creativo di progettista per assumere quello di montatore di diffusori acustici, ma si ha il vantaggio di essere certi di non sbagliare. Infatti le istruzioni che vengono allegate dai fornitori più noti consentono infallibilmente di realizzare un prodotto valido, in grado di fornire prestazioni di un certo livello.

Se non si ha simpatia per le scatole di montaggio, molte sono le situazioni imprevedibili a cui si può andare incontro. Si supponga, ad esempio, di avere trovato in casa uno spazio inutilizzato (un ripostiglio di cui si può fare a meno od uno spazio vuoto dietro ad alcune pareti) che sembra adatto per costruire un diffusore acustico. Procedendo con metodo, occorre in tal caso calcolare il volume di questo spazio, ed andare poi alla ricerca di un altoparlante per bassi adatto a funzionare in tale vano; probabilmente la scelta cadrà su un tipo di diffusore a sospensione acustica, anche se una configurazione a tromba rappresenta una buona alternativa. Nello scegliere questo componente si consulti il rivenditore per stabilire il tipo e la quantità di materiale fonoassorbente da installare nel vano. Lavorando in un fine settimana, si può riuscire a terminare il lavoro, dopo esser-

si procurati, naturalmente, anche un altoparlante per i toni medi, uno per gli acuti (se lo si ritiene necessario) e la relativa rete crossover.

E' passato però molto tempo da quando tale forma di installazione di sistemi di diffusione acustica era considerata il non plus ultra in fatto di modernità e di prestazioni.

In una cassa acustica, progettata e realizzata in modo tradizionale si può scoprire, ad esempio, l'esistenza di risonanze dei pannelli, tali da provocare, in alcuni casi, irradiazione sonora con ampiezza perfino superiore di diversi decibel a quella dovuta effettivamente agli altoparlanti. Una parete o la porta di un ripostiglio non sono certamente paragonabili ad una cassa acustica; nella maggior parte dei casi non sono neanche lontanamente rigide e fisicamente inerti come dovrebbero essere per simili applicazioni. A tale proposito ricordiamo il caso di un dilettante, il quale aveva tentato di utilizzare come cassa acustica una parte di un vano che aveva a disposizione. Dopo aver fatto tutto il possibile per evitare che le pareti "risuonassero" alle frequenze di risonanza proprie, egli acquistò un paio di diffusori sonori completi di casse acustiche e li installò nel vano. Evidentemente aveva sistemato i diffusori al loro posto in modo troppo rigido, poiché le pareti presentavano ancora i medesimi fenomeni di risonanza di prima. L'unica soluzione ragionevole che si presentò fu quella di rimuovere il sistema dal vano e di utilizzarlo collocandolo normalmente in una stanza.

Ciò comunque non deve scoraggiare coloro che sono interessati a simili montaggi, in quanto vi possono essere vantaggi molto convenienti nell'impiego di sistemi costruiti in tal modo, ma questi vantaggi sono poco prevedibili.

La personalizzazione dell'impianto - Non è facile acquistare un sistema di diffusione acustica comprendente un altoparlante per bassi da 76,2 cm come quello progettato dalla Electro-Voice per il suo sistema Patricia II, ormai non più in costruzione, ma forse è ancora possibile acquistare separatamente tale tipo di altoparlante. Esso sicuramente rappresenta un pezzo importantissimo in fatto di diffusione sonora, e gode di una vasta popolarità come altoparlante per bassi profondi. A volte viene installato sul soffitto, in modo da poter usufruire dell'intero ambiente sovrastante come cassa acustica.

Poiché la maggior parte delle registrazioni non contiene molta energia nella zona al di sotto di circa 40 Hz (e neanche la maggior parte dei brani musicali presenta componenti a queste frequenze), l'enorme capacità di un tale apparato non viene sfruttata al completo molto spesso, eccetto che nella riproduzione del rumore dovuto alle ondulazioni del disco ed ai difetti del processo di elettroformazione del disco medesimo. Nonostante ciò, la possibilità di effettuare una riproduzione con una risposta alle basse frequenze praticamente illimitata si è rivelata utile per coloro che realizzano personalmente le registrazioni magnetiche originali, o che sono soliti ascoltare programmi di qualità comparabile, al fine di ricostituire nella sua pienezza il senso di realtà proprio dell'esecuzione originale.

Chi volesse acquistare l'ingombrante altoparlante della Electro-Voice, corredarlo di una cassa adeguata e realizzare una rete crossover che consenta di interfacciarlo con il resto dell'impianto di riproduzione sonora, dovrebbe spendere parecchie centinaia di migliaia di lire. L'idea non sarebbe da scartare, a parte il prezzo, se quello che si cerca è il senso della realtà ambientale. Ma si tenga presente che il materiale sonoro registrato reperibile comunemente in commercio rappresenta sempre un fattore limite, e che, comunque, qualsiasi segnale con frequenza inferiore a 40 Hz che si può trovare su quasi tutti i dischi non potrà quasi sicuramente essere udito.

Non è invece consigliabile la costruzione di altri sistemi complessi di diffusione acustica da parte di dilettanti, in quanto raramente si possono ottenere da essi prestazioni soddisfacenti.

Acquistando una coppia di buoni altoparlanti ed utilizzandoli con un amplificatore di potenza adeguata (quindi alta), si può senza altro generare un livello sonoro notevolmente elevato ed il suono che si potrebbe ottenere da un simile complesso dovrebbe essere altrettanto buono.

Per essere all'altezza del progresso tecnico - Due sono i metodi da seguire per progettare un ottimo impianto di diffusione sonora: ascoltare e misurare. Il primo sistema è stato considerato generalmente il più valido fino ad oggi, ma il secondo si sta dimostrando sempre più concorrentiale.

Qualche tempo fa, un facoltoso dilettante

decise di fare un esperimento nel campo, adottando questo secondo metodo. Per prima cosa acquistò tutti i tipi di altoparlanti esistenti con una spesa di diversi milioni di lire! Quindi provò questi altoparlanti, disponendoli in vari modi e facendoli ascoltare ad amici e conoscenti; per la prova utilizzò pure un microfono per rilevare il segnale sonoro generato dagli altoparlanti stessi ed osservò con un oscilloscopio i risultati. Tutto il lavoro richiese un tempo assai lungo ed una concentrazione elevata. A volte l'interessato si recava presso qualche conoscente, portando con sé diversi dischi LP rovinati, noti per il pessimo suono che producevano, per ascoltarli con qualche nuovo altoparlante acquistato dagli amici e che egli non aveva ancora avuto occasione di provare. E' interessante a questo proposito la scelta che egli faceva, riproducendo dischi di pessima qualità sonora. L'ottima riproduzione di un buon disco dà la sensazione di udire musica dal vero; normalmente infatti si tende ad ascoltare un disco badando al suo contenuto musicale e non facendo attenzione ad eventuali difetti nel suono riprodotto; ma un disco di pessima qualità, che ad esempio sia stato equalizzato in modo eccessivo e che sia stato inciso e missato malamente, sembra all'ascolto una parodia della musica: se, quindi, si conosce bene quel disco, si può essere molto obiettivi sulla qualità della riproduzione acustica ottenuta.

L'impianto di diffusione sonora in questione venne infine costruito, e si rivelò un eccellente sistema per la riproduzione di suoni realizzabile con una cifra ragionevole. Certamente, le capacità tecniche dello sperimentatore che ha costruito il complesso, la sua esperienza pratica e la grande intuizione che esso possedeva per questo genere di lavoro contribuirono in modo considerevole al successo conseguito; ma ciò che egli fece, in definitiva, fu ascoltare il suono riprodotto dai vari altoparlanti e sentire le opinioni di coloro che seguivano le sue prove. La parte propriamente ingegneristica del progetto può essere ripetuta da chiunque abbia voglia di leggere libri e riviste tecniche adatti, concentrandosi sulle nozioni acquisite; tale parte, tuttavia, rappresenta solamente una piccolissima frazione dell'intero progetto, come è dimostrato in modo eloquente dal gran numero di altoparlanti esistenti sul mercato, i quali non consentono in realtà a molti di ricavarne un ascolto piacevole, pur essendo

stati creati da valenti tecnici in laboratori di prim'ordine.

Il progettista di cui si sta parlando eseguí il suo montaggio adottando un "piano di lavoro" personale; a coloro ai quali può interessare simile piano, potranno risultare utili i suggerimenti e le precisazioni che seguono.

1) Oggigiorno non è piú necessario progettare da zero un sistema per la diffusione sonora; il progetto e l'impiego di altoparlanti e delle relative casse acustiche sono diventati una scienza piú che un'arte, e non è difficile trovare elaboratori programmati in grado di fornire i dati necessari in pochissimo tempo. Il maggiore ostacolo da superare per ottenere i risultati ottimali è rappresentato dall'adattamento della parte in bassa frequenza dell'impianto di riproduzione acustica alle caratteristiche dell'ambiente in cui avviene l'ascolto.

2) Quando si scelgono gli altoparlanti da usare per riprodurre la gamma medio-alta delle frequenze (nell'ipotesi che si voglia realizzare un sistema di diffusione sonora a tre vie, che risulta certamente alquanto piú facile da regolare nella zona critica dei toni intermedi di un sistema a due vie), si devono prendere in considerazione le caratteristiche di dispersione e di risonanza di ciascun altoparlante. A meno che non si abbiano a disposizione piú strumenti tutti quanti con prestazioni migliori rispetto a quelli che sono normalmente alla portata del dilettante tipico, si dovrà fare affidamento sui consigli dei fabbricanti e su un po' di improvvisazione. Ma il concetto fondamentale è quello di limitare il campo di funzionamento di ogni altoparlante a frequenze non superiori ad un'ottava al di sotto di quella in corrispondenza della quale si stabilisce uno dei modi di funzionamento principale secondo cui il diaframma irradia in modo differente dalle varie parti della sua superficie, e di limitare tale campo di funzionamento a lunghezze d'onda non piú corte di quelle che possono essere diffuse in modo efficace dall'area di irradiazione effettiva del diaframma dell'altoparlante. A detta di numerosi esperti, seguendo scrupolosamente queste regole si può ottenere un taglio perfetto nel funzionamento fra l'altoparlante per i medi e quello per gli acuti. E, naturalmente, quanto piú lontani si riesce a tenersi dalle frequenze critiche, tanto migliore sarà

il risultato.

E' anche necessario prendere in considerazione le limitazioni presentate dagli altoparlanti alle basse frequenze, dovute principalmente alla capacità di escursione, per quello che tale caratteristica comporta sul livello sonoro emesso.

3) Stando all'opinione di numerosi esperti, il crossover piú semplice possibile, con ogni probabilità, risulta anche il migliore, poiché contribuisce a mantenere la fase acustica fra i diversi altoparlanti relativamente costante nelle frequenze di taglio. Il problema è rappresentato dal fatto che una rete crossover estremamente semplice può dar luogo solamente ad un'attenuazione di 6 dB per ottava, il che significa che nasceranno vari tipi di distorsione, a meno che non ci si tenga lontani dalle frequenze critiche piú elevate, come è già stato detto in precedenza. A questo punto è necessario scegliere fra alcune direttive di progetto; la decisione piú valida dovrebbe dar luogo, in teoria, al migliore diffusore acustico.

Naturalmente, non si deve incorrere nell'errore di credere che due altoparlanti qualsiasi, dello stesso modello, prodotti dalla medesima casa, forniscano le stesse prestazioni; solo raramente ciò si verifica.

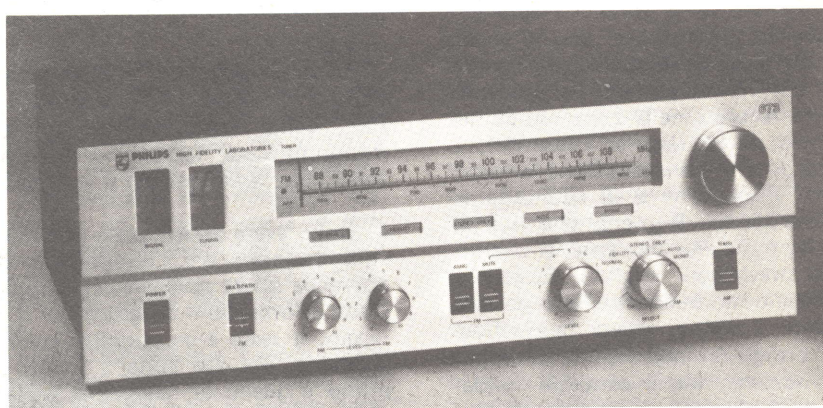
4) Dopo avere deciso quale tipo di cassa acustica utilizzare per l'altoparlante dei bassi, dovrebbe essere possibile ottenere dal fabbricante informazioni adeguate per il suo montaggio. Il resto è un semplice lavoro di falegnameria. Ma due sono i fattori critici: il primo è quello di rendere la cassa acustica rigida ed inerte il piú possibile; il secondo è quello di fare in modo che la medesima praticamente scompaia per ciò che riguarda gli altoparlanti per i medi e per gli acuti. Numerosi esperti concordano oggigiorno sul fatto che una delle cause principali della colorazione del suono emesso da molte casse acustiche risiede nel fenomeno della diffrazione acustica. E' possibile rimediare eliminando tutti gli spigoli, le modanature ed ogni brusca angolatura della cassa, e in generale facendo in modo che tali fonti di perturbazioni si trovino fuori del campo di irradiazione degli altoparlanti per le alte frequenze.

Vi sarebbero altri fenomeni da considerare, ma non è ancora ben chiara per ora la loro importanza dal punto di vista acustico.

★

LABORATORIO TEST

SINTONIZZATORE PER MA/MF STEREO PHILIPS AH673



Un apparecchio
i cui comandi
si azionano
semplicemente sfiorandoli
con un dito

Benché il suo aspetto esterno sia piuttosto tradizionale, il Mod. AH673 della Philips è un sintonizzatore per MA-MF stereo con caratteristiche del tutto originali, la più evidente delle quali è la presenza di comandi elettronici, che si azionano sfiorandoli con un dito, e che sostituiscono i normali commutatori a pulsante od a levetta. I comandi di questo genere sono cinque; uno di essi è l'interruttore di alimentazione.

Il sintonizzatore è largo 45 cm, profondo 33 cm ed alto 14 cm; pesa circa 11,5 kg ed il suo prezzo si aggira intorno alle 450.000 lire.

Descrizione generale - Poiché i comandi vengono attivati dalla resistenza elettrica del dito che, appoggiato su essi, mette in collegamento tra loro due elettrodi normalmente isolati, richiedono per funzionare un'alimentazione elettrica: nell'apparecchio è perciò inserito un alimentatore da 12 V, permanentemente acceso, che alimenta il comando destinato a mettere in funzione l'intero sintonizzatore; toccando tale comando (POWER) si inserisce l'alimentatore principale, tutti i circuiti vengono alimentati ed anche gli altri comandi sono attivati.

Uno dei comandi è contrassegnato con la scritta MULTIPATH e serve per convertire lo strumento indicatore, normalmente usato per controllare la corretta sintonia sul centro del canale, in un segnalatore della distorsione dovuta a riflessioni. Per ottenere questa segnalazione viene utilizzato un circuito alquanto complesso, che contiene dieci transistori ed un gran numero di componenti passivi; tale circuito elabora i segnali provenienti dal discriminatore e da un apposito rivelatore per modulazione di ampiezza, sistemato prima dello stadio limitatore. Il segnale in corrente continua così ottenuto provoca la deflessione verso il fondo scala dello strumento di misura, quando il segnale modulato che si riceve è affetto da distorsione dovuta a riflessioni (multipath). Come per tutti gli altri commutatori elettronici presenti sull'apparecchio, la commutazione in senso inverso (cioè, in questo caso, il ritorno al funzionamento come indicatore di sintonia) si ottiene toccando una seconda volta lo stesso comando. Sopra ciascuno dei commutatori è sistemato un LED rosso che sta acceso quando il relativo comando è attivato.

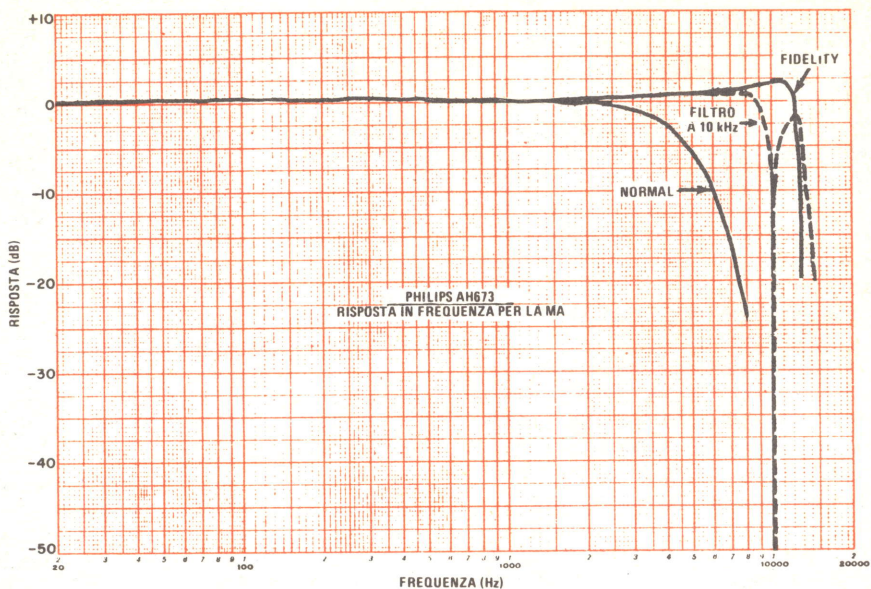
Il comando contrassegnato con la scritta MUTE lavora in unione con una manopola per la regolazione della soglia di intervento del sistema di silenziamento. Quando questo comando è attivato e non si riceve un segnale superiore alla soglia, un relè interrompe la via tra il circuito decodificatore del segnale multiplex e l'amplificatore audio. Un altro comando, contrassegnato con la scritta ASNC (iniziali di *Automatic Stereo Noise Cancelling*, che significa "cancellazione automatica del rumore in stereofonia"), quando è in azione mescola automaticamente i due canali stereo alle alte frequenze non appena il rumore diviene eccessivo, ottenendo un abbassamento del rumore stesso (la mescolazione viene anche effettuata se il livello del

segnale ricevuto scende al di sotto di un certo valore; l'intervento del sistema ASNC è però sempre determinato dal rumore presente nel circuito multiplex e non dal livello del segnale, o dalla tensione presente sul circuito per la regolazione automatica del guadagno). La miscelazione è ottenuta mediante un commutatore a FET comandato da un circuito a soglia (trigger di Schmitt); essa non si stabilisce perciò con progressività, ma è subito completa non appena il sistema automatico interviene.

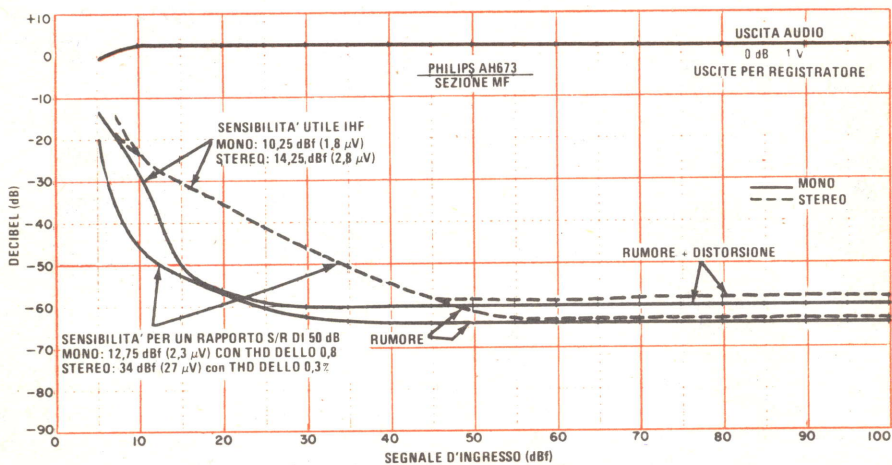
Il quinto comando elettronico inserisce il filtro per l'eliminazione del fischio a 10 kHz nella ricezione delle stazioni a modulazione di ampiezza. Il sintonizzatore per MA dell'apparecchio in esame è sotto molti punti di vista la parte più interessante; esso è stato progettato in modo da garantire la massima fedeltà, con una larghezza paragonabile a quella che si ha nella ricezione a modulazione di frequenza; per questo motivo la presenza di un filtro per l'eliminazione del fischio a 10 kHz è indispensabile. Poiché nella maggior parte dei casi è sufficiente una larghezza di banda minore, il sintonizzatore per MA è provvisto di due filtri a frequenza intermedia, che forniscono due diverse larghezze di banda, contraddistinte l'una con la dicitura NORMAL e l'altra con la dicitura FIDELITY. Le due diverse larghezze di banda si selezionano mediante il commutatore del modo di funzionamento, lo stesso con cui si selezionano, per la ricezione in MF, il funzionamento monofonico (MONO), il funzionamento con passaggio automatico in stereofonia (AUTO) ed il funzionamento stereofonia (STEREO). Scritte luminose che compaiono sotto la scala di sintonia segnalano il modo di funzionamento scelto.

Una interessante conseguenza dell'adozione di un sintonizzatore per MA a larga banda è la presenza di uno strumento per la perfetta sintonia sul centro del canale anche per la MA, oltre che per la MF. Con una simile larghezza di banda, la precisa sintonia ad orecchio di una stazione in MA è infatti molto difficile (anche aiutandosi con lo strumento che indica l'intensità del segnale ricevuto) ed uno strumento che indichi la posizione sul centro del canale è quasi indispensabile. Questo strumento richiede un proprio stadio amplificatore a frequenza intermedia ed un apposito rivelatore a rapporto, entrambi alquanto dispendiosi.

Sul pannello frontale si trovano anche



La risposta in frequenza per la ricezione in MA mostra l'effetto del filtro a 10 kHz.



Curve di rumore e sensibilità per la sezione MF del sintonizzatore.

due comandi di volume separati per la ricezione in MA ed in MF. Sul pannello posteriore sono sistemate le uscite per il segnale a livello fisso e quelle per il segnale a livello regolabile, nonché due uscite destinate ad essere collegate all'asse orizzontale e verticale di un oscilloscopio per la rivelazione della ricezione attraverso multipath. Sempre sul

pannello posteriore si trovano l'antenna in ferrite per la ricezione in MA, molto più grande del normale ed orientabile praticamente in ogni direzione, ed un interruttore generale che, per ragioni di sicurezza, esclude dall'apparecchio ogni alimentazione, compresa quella a 12 V per il comando elettronico dell'interruttore.

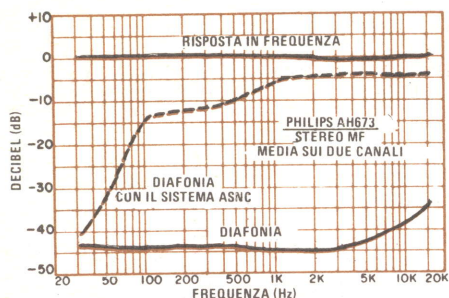
CARATTERISTICHE DI FUNZIONAMENTO

Caratteristica	Valore nominale	Valore misurato
Sensibilità utile in MF		
Mono	1,6 μ V (9,75 dBf)	1,8 μ V (10,25 dBf)
Stereo	3,0 μ V (14,75 dBf)	2,8 μ V (14,25 dBf)
THD		
Mono	0,09%	0,10%
Stereo	0,10%	0,11%
Rapporto di cattura	1,0 dB	1,36 dB
Reiezione della frequenza intermedia	110 dB	Non misurata
Reiezione della frequenza immagine	110 dB	Minore di 106 dB
Selettività	83 dB	88,5 dB (Can. altern.) 8,8 dB (Can. adiac.)
Soppressione della frequenza pilota	65 dB	85 dB
Risposta in frequenza	20-15.000 Hz +0,5/-1 dB	30-15.000 Hz +0/-1 dB
Separazione stereo		
100 Hz	45 dB	43,5 dB
1 kHz	45 dB	44,5 dB
10 kHz	38 dB	38 dB
Ronzio e rumore (65 dBf, 100% mod.)	70 dB (mono)	64 dB (mono) 63,5 dB (stereo)
Soglia di silenziamento	2-20 μ V	2-33 μ V
Risposta in frequenza per la MA (± 2 dB)		
"Normal"	20-3.000 Hz	20-4.300 Hz
"Fidelity"	20-10.000 Hz	20-12.000 Hz

Misure di laboratorio - Come rivelano i risultati delle prove, il sintonizzatore Mod. AH673 presenta quasi tutte le caratteristiche dichiarate dalla Casa costruttrice. L'unico punto sul quale il sintonizzatore per MF dell'apparecchio provato non sembra all'altezza delle sue elevate prestazioni è il rapporto segnale/rumore, che è risultato piuttosto basso

a causa del ronzio residuo; anche senza contare il ronzio, il rumore sarebbe sempre stato di -67 dB, livello abbastanza basso ma superiore a quello di altri sintonizzatori di gran classe.

Per quanto riguarda invece la selettività e la protezione contro ogni genere di interferenze, questo sintonizzatore si è dimostrato



Risposta in frequenza e diafonia tra i canali nella sezione MF del sintetizzatore (media tra i valori misurati sui due canali). La linea tratteggiata mostra l'effetto del sistema automatico per la cancellazione del rumore in stereofonia. Il livello del segnale all'ingresso è minore di 32 dBf.

eccezionale. La distorsione misurata era praticamente pari a quella intrinseca del generatore di misura usato, e la separazione tra i due canali è apparsa praticamente uniforme, intorno ai 43 dB - 44 dB sulla maggior parte della gamma udibile, e pari all'ottimo valore nominale di 38 dB a 10 kHz. La sensibilità per un rapporto segnale/rumore di 50 dB, cioè il dato di sensibilità che maggiormente interessa in pratica, si è dimostrata eccellente. Il sistema per la mescolazione automatica delle alte frequenze tra i due canali stereo entrava in funzione quando il segnale scendeva al di sotto dei 24 μ V (33 dBf). In queste condizioni, la separazione tra i canali oltre 1 kHz scendeva a pochi decibel, ma era ancora tale da offrire un effetto stereofonico sufficiente a distinguere la trasmissione da una monofonica; il rumore risultava però sostanzialmente ridotto e non si manifestava alcun indesiderato effetto secondario. Questa condizione si è dimostrata, cioè, un utile stato intermedio tra la vera stereofonia e la semplice ricezione monofonica.

Impressioni d'uso - Il vero pezzo forte dell'apparecchio Mod. AH673 è il suo sintonizzatore per MA. La sua risposta in frequenza è uniforme sino a 12 kHz o 13 kHz, cioè esso fornisce, ai fini pratici, la stessa larghezza di banda di una trasmissione in MF. Il filtro per la soppressione dei 10 kHz, del tipo a T scavalcato, è incredibilmente selettivo: esso fornisce un'attenuazione maggiore di 50 dB sui 10 kHz, mentre attenua i 9 kHz e gli 11 kHz di soli 1,5 dB e 3 dB rispettiva-

mente.

Il vero problema nella ricezione della MA è il rumore, cioè i vari ronzii e scrosci generati da moltissimi apparecchi elettrici (qualunque sia la larghezza di banda, se la ricezione è disturbata da questi rumori non si può certo parlare di alta fedeltà). Trovando però la posizione giusta per l'apparecchio, si è riusciti a sintonizzare alcune stazioni in MA con pochissimo rumore di fondo. Girando per la stanza durante l'ascolto di queste stazioni non ci si accorgeva neppure di stare ascoltando una trasmissione in modulazione di ampiezza e non in modulazione di frequenza.

La taratura della scala di sintonia è risultata avere, nella banda MF, un errore inferiore ai 100 kHz; l'operazione di sintonizzazione è apparsa dolce e senza problemi, mentre il sistema per il silenziamento automatico nel passaggio tra le stazioni è risultato efficiente e privo di rumorosità. Per la verità, sarebbe stato preferibile che il ricevitore passasse dalla condizione di muting a quella di ricezione della stazione sintonizzata in modo un poco più graduale, invece che con azione improvvisa, accompagnata dal lieve rumore dello scatto di un relè che si chiude.

Collegando un oscilloscopio alle uscite per la rivelazione della ricezione su multipath, poste sul pannello posteriore dell'apparecchio, si è constatato il soddisfacente funzionamento dello strumento indicatore multipath; quest'ultimo non si è rivelato però molto sensibile, era perciò necessario osservare molto da vicino la lancetta per scorgere le sue oscillazioni. Nelle prove la lancetta suddetta non è mai andata oltre il 20% della scala, anche con segnali molto distorti (come si poteva rilevare dall'oscilloscopio). D'altra parte, quando lo strumento non forniva alcuna indicazione, il segnale era anche del tutto privo di distorsione dovuta a multipath.

In conclusione, si può affermare che il sintonizzatore esaminato è un ottimo strumento ed il suo prezzo elevato è giustificato dal perfetto sintonizzatore per MA e dalla presenza di comandi elettronici. Un sintonizzatore come questo smentisce l'affermazione in base alla quale la ricezione in MA deve essere necessariamente a banda stretta e con scarsa fedeltà (l'unico problema resta quello del rumore, che però dipende essenzialmente dall'ambiente in cui è installato l'apparecchio). Naturalmente, questo sintonizzatore è anche in grado di offrire una perfetta ricezione in modulazione di frequenza. ★

RICEVITORE A 5 BANDE PANASONIC RF-2800



Il ricevitore portatile a transistori mod. RF-2800, prodotto dalla Panasonic, fornisce una copertura continua delle bande delle onde corte da 3,2 MHz a 30 MHz, su cinque diverse gamme commutabili; esso riceve inoltre le bande delle radiodiffusioni in MA ed in MF.

L'indicatore numerico a LED montato sul ricevitore, in funzione solo durante la ricezione delle onde corte, permette una sintonizzazione molto precisa in qualunque zona della banda e consente di ritornare esattamente su una data stazione ogni volta che lo si desidera; si evita cioè l'inconveniente, comune con i ricevitori privi di indicazione numerica, di non ritrovare piú una stazione se la si abbandona momentaneamente.

Altre caratteristiche interessanti dell'apparecchio sono le seguenti: scelta, per la ricezione in MA, di due diverse larghezze di banda degli stadi a frequenza intermedia; regolazione dei bassi e degli acuti; sistema di taratura in frequenza; oscillatore di battimento (BFO) a frequenza variabile e rivelatore a prodotto per la ricezione delle stazioni ad onda persistente (CW) ed a banda laterale unica (SSB); sintonia a due velocità; regolazione automatica di frequenza (escludibile) per la ricezione in MF; regolazione del guadagno a radiofrequenza ed in bassa frequenza; antenna incorporata in ferrite per la ricezione delle onde medie ed antenna a stilo telescopica per le altre bande; collegamenti per antenna esterna; altoparlante incorporato e presa per altoparlante esterno (o cuffia); ricezione dei segnali MF multiplex stereo ed uscite per registratore; funzionamento da rete a corrente alternata o mediante sei pile;

illuminazione della scala (escludibile); strumento indicatore dell'intensità del segnale ricevuto e delle condizioni della batteria; maniglia di trasporto.

Questo ricevitore è largo 37,5 cm, alto 25,4 cm e profondo 11,3 cm; il suo peso è di 3,9 kg, con le batterie installate.

Descrizione generale - Per la ricezione in MA delle onde corte, l'apparecchio utilizza una doppia conversione sui 2 MHz e sui 455 kHz; per la ricezione delle onde medie si ha invece una sola conversione sui 455 kHz e per la ricezione della MF una sola conversione sui 10,7 MHz. La selettività nella ricezione della MA è ottenuta mediante piú stadi accordati nell'amplificatore a frequenza intermedia e con un filtro ceramico, che viene inserito solo quando si desidera ottenere la massima selettività; in MF la selettività è pure assicurata da filtri ceramici.

Vi sono due amplificatori di ingresso a radiofrequenza a FET separati per la ricezione, rispettivamente, della MA e della MF, cosí che viene assicurato il massimo rendimento. Per la ricezione in MA è impiegato un mescolatore bilanciato realizzato con circuito integrato, in modo da minimizzare i segnali spuri all'uscita di tale stadio. Incorporato in questo stesso circuito vi è anche l'oscillatore locale, la cui frequenza viene fatta variare dal comando di sintonia insieme con quella di accordo del circuito di ingresso dell'amplificatore a radiofrequenza. L'uscita di quest'ultimo (verso l'ingresso del mescolatore) non è accordata allo stesso modo; di conseguenza la ricezione del segnale immagine non risulta particolarmente buona. Per la ricezione della

MF vengono invece usati un oscillatore ed un mescolatore a transistori, entrambi accordati.

I rimanenti stadi del ricevitore sono quelli tradizionali: rivelatore per la MA, amplificatore audio (senza limitatore di rumore), controllo automatico di guadagno, oscillatore di battimento (con rivelatore a prodotto), rivelatore per la MF (con limitatore), amplificatori di deenfasi, circuito per la regolazione automatica di frequenza, ecc. Quando l'oscillatore di battimento è messo in azione, viene automaticamente inserito anche il rivelatore a prodotto.

L'indicatore numerico di frequenza funziona utilizzando un contatore che divide per 16 ed un oscillatore di temporizzazione che lavora a 5 MHz.

Il ricevitore è montato in un mobiletto completamente nero, compreso il pannello dei comandi, su cui sono riportate scritte in bianco. L'indicatore numerico della frequenza è posto dietro una finestra sdoppiata: nella parte sinistra è visibile un tamburo con scale tarate per la MF, per le onde medie e per tre bande delle onde corte (sul tamburo le tacche di taratura per le onde corte sono solo approssimative e sistemate in punti strategici); alla destra del tamburo si trova invece l'indicatore a LED a cinque cifre decimali.

Sull'indicatore numerico compare, per le sole gamme delle onde corte, l'esatta frequenza di ricezione, approssimata ai 1.000 Hz più vicini. Un commutatore permette di spegnere l'indicatore dopo che la stazione desiderata è stata sintonizzata, in modo da non consumare la batteria; tale commutatore ha anche una posizione instabile con ritorno a molla che è comodo per un momentaneo controllo della frequenza dalla posizione di indicatore spento.

Per le gamme delle onde corte è consigliabile effettuare la sintonia a velocità ridotta; per far ciò l'ampia manopola di sintonia (TUNING) deve essere tirata verso l'esterno. Un'altra grossa manopola, le cui dimensioni servono a distinguerla rapidamente dalle altre, serve per il comando di volume.

Lo strumento di misura funziona in senso inverso a quello degli strumenti tradizionali: la deflessione della lancetta è minima all'estremità destra della scala e massima a quella sinistra; le tacche di taratura sono distribuite linearmente e numerate da 1 a 10. L'antenna a stilo, telescopica, è orientabile sia nel senso verticale sia in quello orizzontale.

Quando il ricevitore viene inizialmente

predisposto per la ricezione su una delle gamme delle onde corte, l'indicatore di frequenza deve essere tarato utilizzando un segnale di frequenza nota, per esempio quello trasmesso da una delle stazioni che irradiano frequenze campione. Sintonizzato il segnale campione, il comando contrassegnato con la scritta SW CAL deve essere ruotato sino a quando la frequenza indicata non corrisponde a quella della stazione, che deve essere conosciuta. Per ottenere la massima precisione è opportuno osservare la lancetta dello strumento indicatore durante l'operazione di sintonizzazione, e lavorare con la larghezza di banda minore; se la lancetta dello strumento urta il fondo scala, per ottenere i migliori risultati si deve ridurre il guadagno a radiofrequenza. Poiché si può avere l'indicazione di massimo segnale su una zona ancora piuttosto larga, la frequenza indicata può variare di 2 kHz o 3 kHz. Una precisione del genere è comunque sufficiente per tutte le esigenze pratiche.

I segnali trasmessi ad onda persistente od a banda laterale unica possono essere ricevuti mettendo in azione l'oscillatore di battimento e variandone la frequenza sino ad ottenere la nota di altezza voluta, o la banda laterale desiderata (il comando di frequenza dell'oscillatore di battimento, contrassegnato con la scritta PITCH, ha due direzioni di movimento, contraddistinte dalle scritte LSB, cioè "banda laterale inferiore" e USB, cioè "banda laterale superiore"). Una taratura in frequenza molto precisa si ottiene usando l'oscillatore di battimento, posizionato in modo da dare battimento a frequenza zero.

Quando l'apparecchio è usato per ricevere la MF, il commutatore, che serve negli altri casi per variare la larghezza di banda (BANDWIDTH), serve per inserire od escludere il controllo automatico di frequenza (che è in funzione con il commutatore sulla posizione AFC); la larghezza di banda è invece la stessa in entrambe le posizioni.

Misure di laboratorio - La sensibilità misurata per un rapporto (S+R)/R di 10 dB (con modulazione del 30% a 1 kHz e con la larghezza di banda maggiore) è di 2 μ V a 3,2 MHz e di 1,3 μ V a 8 MHz per la gamma inferiore delle onde corte (SW1), di 2 μ V a 8 MHz e di 1 μ V a 16 MHz sulla seconda gamma delle onde corte (SW2), di 1,4 μ V a 16 MHz e di 2 μ V a 30 MHz sulla terza gamma delle onde corte (SW3). La sensibilità

nella ricezione dei segnali CW e SSB è risultata migliore di circa 6 dB in tutti i casi.

La reiezione del segnale immagine alle frequenze di 6 MHz, 12 MHz e 24 MHz è risultata rispettivamente di 25 dB, 20 dB e 20 dB; a frequenze diverse da quelle indicate si hanno variazioni nei valori della sensibilità e della reiezione dell'immagine dovute a cambiamenti nel guadagno e nell'accordo dei circuiti.

La sensibilità nella ricezione della MF è risultata di $1,5 \mu\text{V}$ per un rapporto segnale/rumore di 15 dB e la reiezione del segnale immagine (segnale dal lato superiore) è apparsa di 40 dB; la misura è stata fatta a 108 MHz.

La risposta globale in frequenza nella ricezione della MA, comprendente anche la risposta degli stadi a frequenza intermedia, ha mostrato punti di taglio a -6 dB su 120 Hz e 1,8 kHz per la larghezza di banda maggiore e su 110 Hz e 1,5 kHz per la larghezza di banda minore; la misura è stata eseguita con il comando dei bassi sul massimo ed il comando degli acuti sul minimo.

Il massimo segnale sinusoidale ottenibile all'uscita audio è risultato pari a 1,5 W su un carico di 8Ω ; questo valore è stato misurato a 1 kHz e con distorsione armonica totale inferiore al 10%. Poiché le prestazioni del sistema di controllo automatico del guadagno di questo ricevitore variano con la frequenza, non sono state eseguite le solite misure; le prove di ascolto hanno però convinto che il suo comportamento è relativamente uniforme su un ampio campo.

Impressioni d'uso - Si è constatato che la stabilità e la precisione di taratura corrispondono alle indicazioni del costruttore (± 1 kHz per ogni 30 min dopo il completo riscaldamento). La stabilità è sufficiente per ascoltare anche le stazioni in SSB senza dover ritoccare troppo frequentemente la sintonia.

Il rivelatore a prodotto usato per la ricezione della SSB non ha mostrato un funzionamento da vero rivelatore a prodotto: esso permette infatti anche la ricezione della MA. Ciò ha come conseguenza una leggera distorsione nel segnale audio ricevuto in SSB, particolarmente alle frequenze acustiche più basse. Nonostante questo piccolo inconveniente è sempre stato possibile effettuare un ascolto soddisfacente dei segnali in SSB posizionando opportunamente il comando dell'oscillatore di battimento e lavorando con

larghezza di banda ridotta.

Nella sintonia sulla banda della MF, il sistema di regolazione automatica della frequenza entrava efficacemente in azione non appena ci si avvicinava alla frequenza del segnale. Grazie all'eccellente stabilità di questo ricevitore non è stato generalmente necessario inserire la regolazione automatica per tenere agganciato il segnale (il comando del guadagno a radiofrequenza non funziona sulla MF).

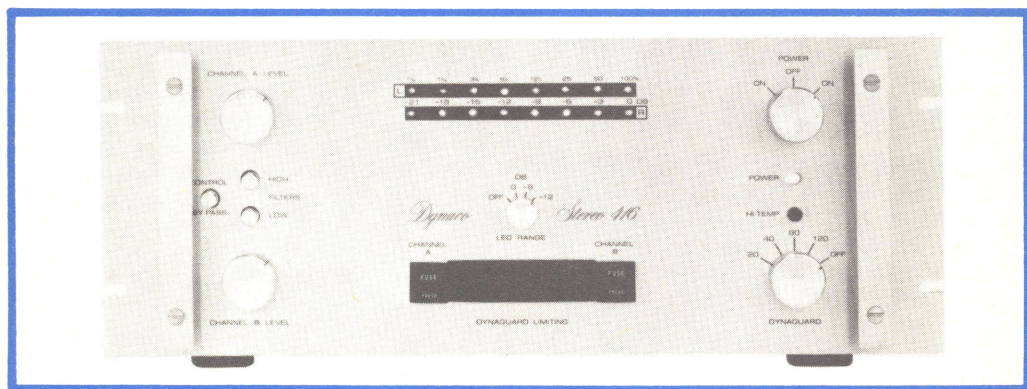
Come si può constatare dalle misure di laboratorio effettuate, la risposta nella ricezione in MA si estende parecchio verso le basse frequenze; come conseguenza, si ha un suono talvolta leggermente troppo ricco di bassi. Nonostante ciò, la ricezione sulla gamma delle onde corte è apparsa leggermente più intelligibile di quella riscontrata su altri ricevitori. Anche la ricezione delle stazioni per la radiodiffusione sulle onde medie è risultata eccellente. L'uso della larghezza di banda inferiore non ha evidenti effetti pratici sulla riduzione delle interferenze; la sua efficacia sta essenzialmente nel diminuire il fischio causato dal battimento con altre stazioni.

La qualità nella ricezione della MF è apparsa eccellente, naturalmente tenuto conto delle limitazioni intrinseche nell'amplificatore di bassa frequenza e nell'altoparlante.

Le insolite caratteristiche e prestazioni di questo ricevitore a cinque bande lo distinguono decisamente da molti altri apparecchi portatili. La ricezione delle onde corte, anche usando la sola antenna a stilo incorporata, è paragonabile a quella ottenibile con diversi ricevitori per comunicazioni di prezzo più elevato. Naturalmente il ricevitore mod. RF-2800 è privo di alcune delle raffinate prestazioni spesso presenti sui ricevitori per onde corte, quali un circuito per la limitazione del rumore, una regolazione automatica del guadagno in bassa frequenza (AVC), un circuito regolabile per l'accordo di antenna, ecc.; la sua portatilità ed il costo non elevato non consentono infatti tali prestazioni.

In conclusione, chi desiderasse un ricevitore portatile capace di coprire tutte le gamme e fosse seriamente interessato a ricevere le radiodiffusioni internazionali sulle onde corte, troverà nel mod. RF-2800 della Panasonic un apparecchio altamente valido; in particolare, l'indicatore a cinque cifre risolve tutti gli spinosi problemi di sintonia. ★

AMPLIFICATORE DYNACO STEREO 416



Un amplificatore di elevata potenza
con un sistema di protezione
particolarmente efficiente

L'amplificatore di potenza Mod. "Stereo 416" prodotto dalla Dynaco ha potenza nominale di 300 W, 200 W o 100 W per canale rispettivamente su carichi di 4 Ω , 8 Ω o 16 Ω . Questi valori nominali, specificati secondo quanto prescritto dalle regole stabilite dalla FTC (la "Federal Trade Commission" americana), si riferiscono alla gamma di frequenza da 20 Hz a 20 kHz e ad una distorsione armonica totale (THD) inferiore allo 0,25%. L'apparecchio è equipaggiato con lo speciale sistema di protezione sviluppato dalla Dynaco, denominato "Dynaguard". La potenza d'uscita istantanea su ciascun canale

è indicata da un insieme di diodi LED, con risposta molto veloce, posto sul pannello frontale.

L'amplificatore, ad accoppiamento diretto, incorpora diversi circuiti di protezione; in particolare, si notano un interruttore automatico di rete, un limitatore automatico di voltampere sui transistori di uscita, interruttori termici separati per i due canali, un ventilatore a due velocità, un sistema per l'accensione ritardata, relè che interrompono il circuito di uscita quando compare una componente continua e fusibili per gli altoparlanti.

L'apparecchio, previsto per essere montato in un telaio di dimensioni standard (rack), è largo 48 cm, profondo 36 cm ed alto 18 cm ed il suo peso è di 24 kg.

Per migliorare le prestazioni dell'apparecchio in presenza di brevi picchi di segnale con elevato contenuto a bassa frequenza, è disponibile, come accessorio opzionale, il complesso denominato "Energy Storage" Mod. C-100, che aggiunge una capacità di 100.000 μF all'alimentatore dell'amplificatore.

Questo complesso ha la stessa larghezza e profondità dell'amplificatore, ma è alto solo 9 cm. L'amplificatore Mod. Stereo 416 ha un prezzo che supera il milione di lire.

Descrizione generale - L'apparecchio è dotato di un numero di comandi e di indicatori sorprendentemente elevato per un amplificatore di potenza. Due file di LED indicano la potenza d'uscita separatamente per ciascun canale, a passi di 3 dB, dalla potenza massima nominale (0 dB) fino a -21 dB sotto tale potenza; vicino a ciascun diodo è anche indicata la corrispondente percentuale della potenza massima. Un apposito comando permette di aumentare di 6 dB o di 12 dB la sensibilità del sistema indicatore, oppure di escluderne il funzionamento. Quando il commutatore è predisposto per la massima sensibilità, il sistema può segnalare potenze d'uscita di soli 100 mW.

Dietro una finestra in materiale plastico posta sul pannello frontale, vi sono le due luci spia del sistema Dynaguard, che si accendono quando il prefissato livello di potenza di ciascun canale è stato superato. Sul pannello frontale sono anche sistemati i portafusibili per i fusibili che proteggono gli altoparlanti.

Comandi separati servono per la regolazione del livello sul canale destro e su quello sinistro. Tre commutatori a pulsante permettono di inserire e di escludere i filtri per l'attenuazione degli alti (HIGH) e dei bassi (LOW), nonché di annullare completamente l'intero sistema dei comandi, compreso il comando di livello ed il sistema Dynaguard. Quando il pulsante che comanda questo annullamento è premuto, la sola capacità presente sul cammino del segnale è un condensatore di blocco posto all'ingresso di ciascun canale.

L'interruttore di alimentazione (POWER) ha tre diverse posizioni; su quella centrale

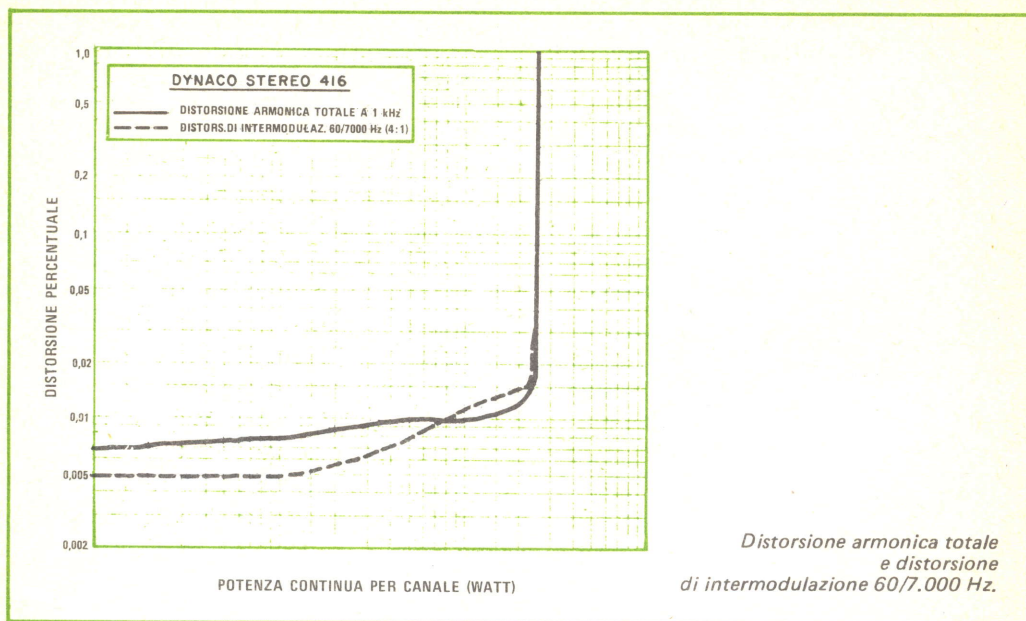
(OFF) l'apparecchio è spento, mentre su una delle due posizioni laterali (ON) l'apparecchio è acceso. La differenza tra queste due ultime posizioni sta nell'inversione dei due fili di rete, evitando così di dover girare la spina nella presa se si vuole scambiare tra loro i due fili per ridurre il ronzio di rete. Quando l'apparecchio è acceso, si illumina un indicatore di colore rosso, mentre quando la temperatura della piastra alettata di raffreddamento raggiunge gli 85 °C si illumina una spia contrassegnata con la scritta HI TEMP e l'amplificatore si spegne automaticamente. Una manopola di comando permette di regolare la soglia del sistema Dynaguard su 20 W, 40 W, 80 W e 120 W, oppure di escluderlo completamente.

I transistori di uscita sono montati su una piastra munita di ampie alette per la dispersione del calore e raffreddata da un ventilatore. In condizioni normali il ventilatore funziona a velocità ridotta ed è del tutto silenzioso; quando però la temperatura della piastra supera i 55 °C, la velocità del ventilatore aumenta automaticamente, così da migliorare il raffreddamento.

I robusti morsetti per il collegamento degli altoparlanti sono sistemati sul pannello posteriore dell'apparecchio, appena sotto le alette di raffreddamento; sulla parte destra dello stesso pannello si trova invece lo zoccolo per collegare il dispositivo aggiuntivo "Energy Storage System" Mod. C-100.

Questo accessorio non ha alcun comando, ma porta due indicatori contrassegnati con le scritte CHARGE e ON; il primo si illumina non appena l'amplificatore viene alimentato, l'altro si accende invece circa un minuto più tardi, cioè quando i condensatori contenuti nell'apparecchio si sono caricati. Il dispositivo Mod. C-100 può essere appoggiato direttamente sopra l'amplificatore senza creare a quest'ultimo problemi di raffreddamento, anzi, sembra contribuisca a migliorare il raffreddamento grazie all'"effetto tunnel" che si crea.

Misure di laboratorio - L'efficienza del sistema di raffreddamento è veramente degna di nota per un amplificatore di potenza. Dopo la prescritta ora di preriscaldamento ad un terzo della potenza nominale e dopo altri cinque minuti di funzionamento a piena potenza, la piastra alettata era la parte meno calda di tutto l'amplificatore, tanto da sembrare addirittura fredda al tatto. Il coperchio

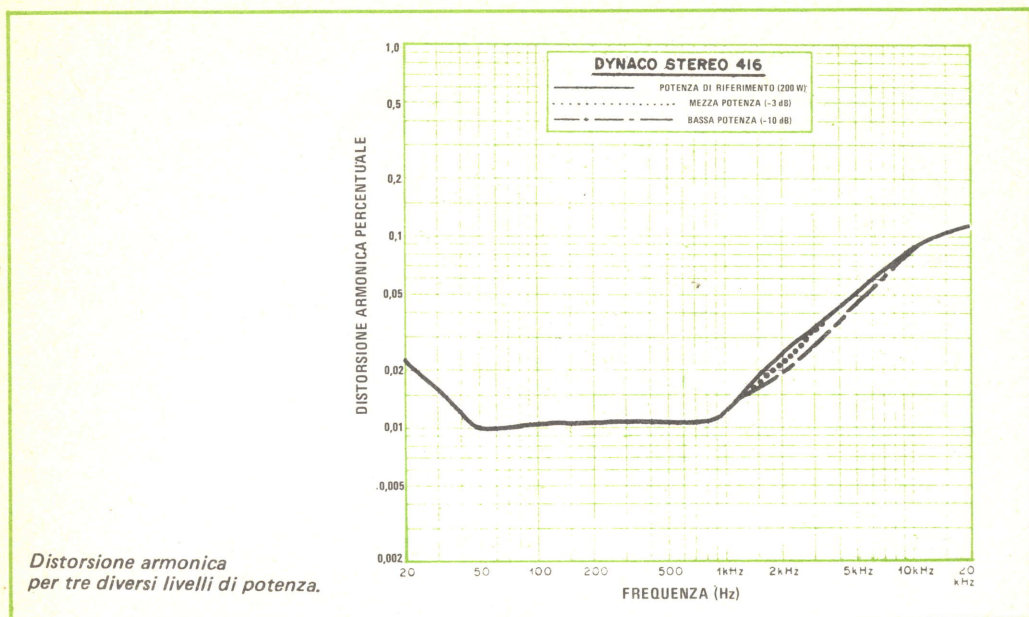


di lamiera perforata, nella zona sopra l'amplificatore finale e l'alimentatore, era invece la parte piú calda (senza però scottare); persino il pannello frontale aveva una temperatura superiore a quella della piastra alettata. E' da notare che durante tutta l'operazione il ventilatore non era mai passato alla velocità superiore.

Con entrambi i canali chiusi su carichi di 8 Ω , si è constatato che le creste di un segnale sinusoidale a 1 kHz cominciarono ad essere tagliate per una potenza di 253 W per canale. Con carichi da 4 Ω e da 16 Ω questo valore di potenza è risultato invece rispettivamente di 386 W e di 150 W per canale. La distorsione armonica totale (THD) misurata su un segnale a 1 kHz è risultata dello 0,002% (cioè il valore di distorsione intrinseco degli strumenti di misura usati) a 0,1 W, compresa tra lo 0,007% e lo 0,01% tra 1 e 100 W, e dello 0,016% a 240 W, vale a dire appena prima che le creste cominciasero ad essere tagliate. La distorsione di intermodulazione è risultata dello 0,012% a 0,1 W; dello 0,005% per una potenza di qualche watt, dello 0,015% alla potenza nominale di 200 W e solo dello 0,20% a 240 W. Per potenze d'uscita comprese tra 20 e 200 W, si è misurata una distorsione di circa 0,01% nel campo da 50 Hz a 1 kHz, dello 0,023% a 20 Hz e dello 0,013% a 20 kHz.

Per ottenere in uscita la potenza di riferimento di 10 W, è stato necessario un segnale di ingresso di 0,35 V. Il rumore d'uscita, misurato con uno strumento a larga banda, senza pesatura, è risultato 85 dB al di sotto dei 10 W, vale a dire 98 dB al di sotto della potenza nominale: un valore veramente basso. La risposta in frequenza era compresa entro $\pm 0,1$ dB da 20 Hz a 20 kHz e si abbassava di soli 0,4 dB al limite inferiore delle misure effettuate, cioè a 5 Hz; all'estremo superiore, la frequenza di taglio a -3 dB è risultata di 210 kHz. Con i filtri per l'attenuazione delle alte e delle basse frequenze inseriti, le frequenze di taglio a -3 dB divennero 41 Hz e 16,5 kHz (i rispettivi valori nominali sono 50 Hz e 15 kHz). I filtri hanno una pendenza di 6 dB/ottava.

La velocità di salita ha un valore nominale piuttosto basso, cioè di 8 V/ μ s. Durante le prove si è misurato un valore di 15 V/ μ s, ma anche tale valore sembrerà probabilmente insufficiente a coloro che rivolgono particolare attenzione alla distorsione provocata da una insufficiente velocità di salita od agli effetti dell'intermodulazione nei transistori. La reale importanza di questo genere di distorsione è ancora tutta da chiarire, comunque la Dynaco ha reso possibile la sua eliminazione all'origine mediante il filtro per l'attenuazione delle alte frequenze posto all'in-



Distorsione armonica per tre diversi livelli di potenza.

gresso dell'amplificatore. Il tempo di salita è risultato di 1 μ s, valore in accordo con la risposta in frequenza misurata.

Si è constatato che quando il comando del sistema Dynaguard è posizionato sui 20 W, il sistema stesso interviene già con una potenza continua d'uscita di 12,5 W; per una potenza così bassa esso impiega però diversi secondi ad entrare in azione. La taratura dell'indicatore di potenza a LED si è dimostrata buona: la potenza necessaria a far scendere ciascun diodo non differiva in genere più di 1 dB dal valore indicato. La precisione del commutatore per il cambiamento di portata è risultata anch'essa migliore di 1 dB. Utilizzando un normale programma musicale, si è constatato come non sia raro che l'indicatore di 0 dB (200 W) lampeggi sui picchi del segnale musicale quando la potenza media è tale da non far neppure intervenire il sistema Dynaguard regolato per i 20 W. La Dynaco afferma tra l'altro che la posizione dei 20 W per il sistema Dynaguard è quella che offre la massima protezione senza compromettere la dinamica del segnale d'uscita.

Il miglioramento ottenibile grazie all'aggiunta dell'accessorio Mod. C-100 è risultato misurabile solo alle più basse frequenze, come del resto affermato dalla Dynaco stessa; a 1 kHz non si è invece constatata alcuna

differenza. Nelle prove condotte si è inviato all'ingresso dell'amplificatore un segnale sinusoidale modificato in modo che solo un periodo su cinque fosse presente, mentre per gli altri quattro il segnale era tenuto a zero; usando un segnale a 1 kHz, le creste del segnale in uscita cominciavano ad essere tagliate a 312 W, sia senza il dispositivo Mod. C-100 sia con il dispositivo inserito. Usando invece un segnale a 20 Hz, il taglio si manifestava a 231 W se non si usava il Mod. C-100 ed a 276 W se lo si collegava all'amplificatore. Le misure sono state eseguite con un carico di 8 Ω . La Dynaco fa notare che i vantaggi offerti dall'aumento di capacità sono maggiori quando il carico usato ha bassa impedenza, in particolare se si adotta un carico di 2 Ω , per il quale l'amplificatore è ancora dichiarato adatto. Su 2 Ω la potenza a cui comincia a manifestarsi il taglio delle creste dovrebbe essere infatti di circa 450 W.

Impressioni d'uso - Il suono fornito dall'apparecchio in esame non è differente da quello proveniente da un qualsiasi altro amplificatore avente la stessa potenza nominale e la stessa distorsione; ciò è del resto normale, poiché la qualità del suono è dominata da fattori estranei all'amplificatore di potenza, almeno quando si supera un certo livello di qualità, come avviene appunto nel

Anche se il Dynaco Stereo 416 è un eccellente amplificatore di potenza ad alta fedeltà, la potenza non è la sua caratteristica più saliente, mentre sono veramente singolari il sistema protettivo Dynaguard e il sistema facoltativo di immagazzinamento dell'energia "Energy Storage" Mod. C-100.

Insieme con le sue innegabili doti sonore, un amplificatore di alta potenza presenta particolari pericoli per l'utente. Un solo errore occasionale, come ad esempio un errato collegamento di segnale o di massa, o un eccessivo uso del controllo di volume, può facilmente distruggere una coppia di costosi sistemi d'altoparlanti. Qualsiasi dispositivo protettivo che riduca ad un valore di sicurezza la massima capacità di potenza di un amplificatore annulla i vantaggi dell'alta potenza oppure introduce distorsione udibile.

Il sistema Dynaguard della Dynaco è un'efficacissima soluzione a questo problema. In condizioni normali non ha assolutamente alcun effetto sulle prestazioni dell'amplificatore. Quando viene eccitato da un eccessivo livello di segnale, attenua rapidamente quest'ultimo prima dell'entrata all'amplificatore per limitare l'uscita ad un valore predeterminato. L'azione di controllo è non una brusca tosatura con conseguente sgradevole distorsione, ma una morbida azione di cumulo che produce un'onda quadrata arrotondata da un'eccessiva entrata ad onde sinusoidali.

Ovviamente questa azione produce distor-

sione anche se meno sgradevole di una decisa tosatura; tuttavia tale distorsione è facilmente tollerabile in un sistema ad alta fedeltà, in quanto influisce solo sulla parte della forma d'onda d'entrata che supera il livello predeterminato. Le componenti di segnale a più basso livello non vengono influenzate dal sistema Dynaguard e così la maggior parte delle dinamiche del programma resta invariata; viene ridotto solo il pericoloso segnale di picco.

Il circuito Dynaguard può essere disposto per entrare in azione ad uscite equivalenti a 20 W, 40 W, 80 W o 120 W su un carico di 8 Ω o può essere completamente escluso. L'uscita dell'amplificatore (ogni canale viene seguito e controllato separatamente) viene integrata e rettificata e la risultante tensione continua di controllo aziona il circuito che riduce il guadagno. Questo è un attenuatore resistivo controllato da diodi. Un picco momentaneo che arrivi anche alla massima potenza dell'amplificatore non ecciterà il circuito Dynaguard anche se questo è disposto nella sua posizione più sensibile. In relazione con la durata del sovraccarico, il tempo di responso di funzionamento del circuito può essere breve (una frazione di secondo) o lungo (parecchi secondi); ciò perché il circuito integra il sovraccarico e agisce solo quando la potenza media supera la soglia prescelta. Un indicatore lampeggia quando il circuito viene eccitato e rimane acceso per tutto il tempo in cui i picchi vengono attenuati.

caso considerato.

Per quanto riguarda il sistema di protezione si può veramente dichiarare, senza tema di esagerare, che questo amplificatore è straordinario. Anche se i numerosi dispositivi di protezione incorporati possono a prima vista sembrare sin troppo numerosi, e quindi in parte inutili, sono giustificati dalla protezione e sicurezza che offrono a tutti gli altri componenti dell'impianto di riproduzione sonora. Chiunque abbia qualche volta "bruciato" un altoparlante o mandato fuori uso un amplificatore si rende certo conto dell'importanza di questo fatto. Si è deliberatamente fatto funzionare l'amplificatore ad un livello tale da far lampeggiare l'indicatore dei 20 W del sistema Dynaguard, mentre il livello di picco spesso superava i 200 W; nessuno dei sistemi di alto-

parlanti, posti nella sala di prova, che per la maggior parte non hanno una potenza accettabile di 200 W, è risultato danneggiato. Nello stesso tempo non si è quasi mai avvertito all'ascolto l'intervento del sistema Dynaguard. Un breve lampeggio dell'indicatore del sistema non è infatti mai accompagnato da suoni distorti, benché analizzando la forma d'onda con gli strumenti di misura si potesse constatare l'intervento del sistema (come indicato nel manuale di istruzioni fornito dalla Dynaco). Soltanto quando il sistema Dynaguard è continuamente in azione, cioè quando ci si trova in una situazione di notevole sovraccarico, il suono diviene leggermente scadente. Se proprio si desidera ascoltare musica ad un simile livello, basterà portare il comando del sistema di protezione su un valore più alto di potenza, oppure

CARATTERISTICHE DI FUNZIONAMENTO

Caratteristica	Valore nominale	Valore misurato
Potenza d'uscita (20 Hz-20 kHz, THD 0,25%)	200 W (su 8 Ω) 300 W (su 4 Ω) 100 W (su 16 Ω)	200 W (su 8 Ω) con THD minore dello 0,13%
Potenza al taglio delle creste	235 W (su 8 Ω) 350 W (su 4 Ω) 135 W (su 16 Ω)	253 W (su 8 Ω) 386 W (su 4 Ω) 150 W (su 16 Ω)
Distorsione di intermodulazione	Minore di 0,1% sino a 200 W con carico di 8 Ω	Minore dello 0,03%
Risposta in frequenza	8 Hz-50 kHz +0/-1 dB	5 Hz-50 kHz -0,8 dB
Ronzio e rumore	-95 dB (200 W)	-98 dB (200 W)
Sensibilità d'ingresso	1,6 V (200 W)	1,6 V (200 W)
Velocità di salita	8 V/μs	15 V/μs
Fattore di smorzamento	Minore di 80 (1.000 Hz) Minore di 30 (10 kHz)	Non misurato
Separazione tra i canali	Maggiore di 60 dB (IHF)	Non misurato

escluderlo completamente; in quest'ultimo caso sarà però sempre bene assicurarsi che il sistema di altoparlanti usato sia in grado di reggere tutta la potenza di cui è capace l'amplificatore.

Si è anche constatato che il rumore del ventilatore è udibile solo stando molto vicino all'apparecchio (a circa mezzo metro) ed in un ambiente silenzioso; nel corso del normale ascolto esso è del tutto inavvertibile.

Quando si è collegato all'amplificatore l'accessorio Mod. C-100 non si è avuto alcun cambiamento udibile nel suono; è del resto difficile immaginare, almeno all'interno di un'abitazione, condizioni di ascolto che richiedano una tale riserva di potenza nei transistori a bassa frequenza da rendere sensibile un miglioramento di circa 1 dB (trattandosi di un fenomeno transitorio esso è addirittura

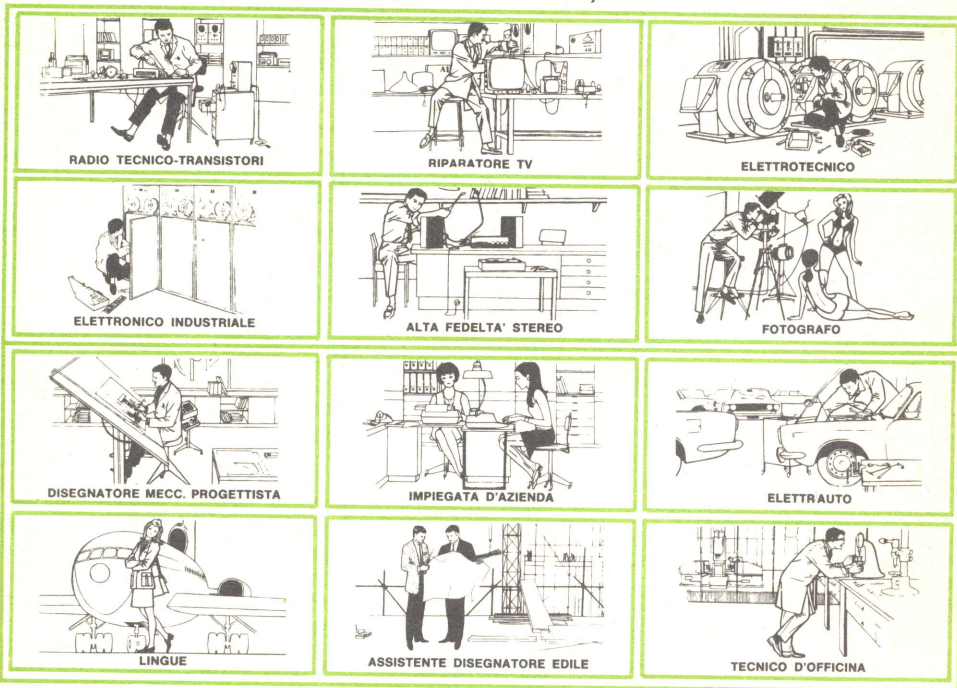
difficile da misurare con gli strumenti di laboratorio). Forse, quando l'amplificatore è usato con un carico di 2 Ω l'accessorio Mod. C-100 diventa utile (si noti che, volendo, si possono collegare, ponendoli uno sopra all'altro, diversi esemplari del Mod. C-100).

In conclusione, questo è uno dei migliori amplificatori di grande potenza esaminati, sia per quanto riguarda la sua robustezza e sicurezza, sia per le sue prestazioni. Il suo impiego non richiede precauzioni particolari, per cui probabilmente non è possibile danneggiarlo nel normale uso domestico; inoltre questo amplificatore è forse anche, tra i modelli ad elevata potenza noti, quello che fa correre meno rischi agli altoparlanti; si tratta insomma di un apparecchio veramente buono. ★

NOI VI AIUTIAMO A DIVENTARE "QUALCUNO"

Noi. La Scuola Radio Elettra. La più Importante Organizzazione Europea di Studi per Corrispondenza.

Noi vi aiutiamo a diventare "qualcuno" insegnandovi, a casa vostra, una di queste professioni (tutte tra le meglio pagate del momento):



Le professioni sopra illustrate sono tra le più affascinanti e meglio pagate: le imparerete seguendo i corsi per corrispondenza della Scuola Radio Elettra.

I corsi si dividono in:

CORSI TEORICO - PRATICI

RADIO STEREO A TRANSISTORI -
TELEVISIONE BIANCO E NERO E
A COLORI - ELETTROTECNICA -
ELETTRONICA INDUSTRIALE -
AMPLIFICAZIONE STEREO -
FOTOGRAFIA - ELETTRAUTO

Iscrivendovi ad uno di questi corsi riceverete, con le lezioni, i materiali necessari alla creazione di un laboratorio di livello professionale. In più, al termine di alcuni corsi, potrete frequentare gratuitamente per una settimana i laboratori della Scuola, per un periodo di perfezionamento.

CORSI PROFESSIONALI

PROGRAMMAZIONE SU
ELABORAZIONI ELETTRONICI -
ESPERTO COMMERCIALE -

IMPIEGATA D'AZIENDA -
DISEGNATORE MECCANICO
PROGETTISTA - MOTORISTA
AUTORIPARATORE - ASSISTENTE E
DISEGNATORE EDILE -
TECNICO DI OFFICINA - LINGUE
(INGLESE - FRANCESE - TEDESCO)

CORSI ORIENTATIVO - PRATICI

SPERIMENTATORE ELETTRONICO
adatto ai giovani dai 12 ai 15 anni.

NON DOVETE FAR ALTRO
CHE SCEGLIERE...

...e dirci cosa avete scelto.

Scrivete il vostro nome, cognome e indirizzo, e segnalateci il corso o i corsi che vi interessano.

Noi vi forniremo, gratuitamente e senza alcun impegno da parte vostra, le più ampie e dettagliate informazioni in merito.

Scrivete a:



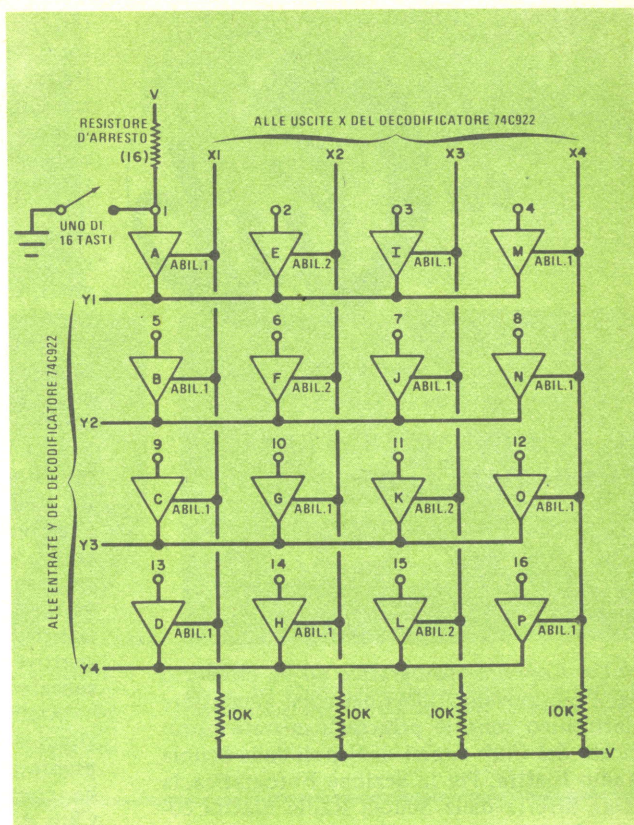
Scuola Radio Elettra

10126 Torino - Via Stellone 5/633

Tel. (011) 674432

CIRCUITO DI CONVERSIONE PER TASTIERA

Tre IC convertono
l'uscita
di una tastiera
a interruttori
nella disposizione
a colonna



Coloro che si dedicano ad esperimenti con circuiti numerici dispongono essenzialmente di due tipi di tastiere: i tipi a colonna e le tastiere economiche con interruttori semplici indipendenti, un lato dei quali è collegato ad una linea comune.

Sono reperibili parecchi circuiti integrati decodificatori (ad esempio il 74C922 per sedici tasti e il 74C923 per venti tasti) che forniscono tutta la logica necessaria per decodificare completamente una tastiera a colonna. Il circuito qui rappresentato converte una tastiera a interruttori semplici indipendenti nella disposizione a colonna che può essere usata con i suddetti circuiti integrati decodificatori.

Il circuito richiede tre separatori a tre stati non invertitori sestupli DM8097, DM7097 o SN74367. Nelle tastiere a colonna i piedini di abilitazione a tre stati sono collegati insieme e queste linee fungono da entrate X del circuito integrato decodifica-

to. Anche i segnali di colonna (Y) sono collegati insieme per formare le entrate Y del decodificatore.

I singoli tasti hanno un lato collegato a massa e l'altro collegato a ciascuna entrata dei separatori; ogni tasto può essere collegato alto attraverso un resistore d'arresto per migliorare l'immunità al rumore. Le linee di abilitazione a tre stati (X) vengono scandite da un'entrata alla volta andando basse o diventando attive, mentre nel passaggio successivo le funzioni si invertono, fino a che tutte le colonne non sono state provate. Questa azione abilita una colonna e ciascun singolo tasto interruttore abilita il suo relativo separatore (dentro la colonna abilitata). L'entrata abilitata della colonna viene applicata ad una delle logiche di decodificazione a sedici o venti tasti dove viene agganciata all'uscita. Anche l'uscita del decodificatore è a tre stati.

***l'angolo
dei***



**A cura di FRANCO RAVERA
FLASH DAI CLUB**

NAPOLI

Un Concorso fotografico ed un concorso per i piú giovani Allievi dei corsi a carattere elettronico sono le principali iniziative promosse dal Club Amici di Napoli della Scuola Radio Elettra. Per la Sezione Fotografica, la targa offerta dalla Scuola Radio Elettra come primo premio è stata assegnata all'Allievo Chianese al quale è stata inoltre attribuita anche una medaglia, rispettivamente per le fotografie "Napoli sotto la pioggia" e "Animali in cattività". La targa del secondo premio è stata vinta dall'Allievo Tesorone, autore della foto "O marenariello".

La Sezione Elettronica ha visto premiati con una targa, rispettivamente al primo, secondo e terzo premio, gli Allievi Carlo Dias, Alberto Di Buono e Roberto Roano, mentre una particolare segnalazione è stata attribuita agli Allievi Domenico Amato e Sergio De Rosa.

Anche il Settore Svago non è stato trascurato: una escursione in montagna ha infatti riunito con successo un folto gruppo di Allievi ed Amici.

ROMA

Il 9° anniversario di fondazione del Club Nade (Nucleo Amici dell'Elettronica), che raggruppa gli Alunni della Capitale, è stato

festeggiato con la partecipazione del dr. Vittorio Veglia, Direttore Generale della Scuola Radio Elettra, che ha avuto parole di apprezzamento e di elogio per gli animatori. Questa iniziativa è stata la prima del genere in Italia e da essa tanti Allievi di altre regioni hanno tratto spunto per organizzarsi a loro volta in nuclei locali con lo scopo di aiutarsi vicendevolmente nello studio. Ai numerosi presenti, circa cinquecento persone tra iscritti e familiari, è stato presentato in una sala cinematografica vicina alla sede del Club il film documentario "Uno come te" che traccia con semplicità ed efficacia una immagine dei complessi ed efficienti servizi che sono costantemente a disposizione degli Allievi della Scuola Radio Elettra per assicurare loro le piú ampie garanzie di riuscita nello studio. Il dr. Veglia ha incoraggiato tutti gli Allievi a perseverare con costanza ed impegno nello studio intrapreso, nella certezza che i vari programmi della Scuola, continuamente aggiornati e migliorati, consentiranno a ciascun iscritto di prepararsi un avvenire con prospettive maggiormente sicure di riuscita e di successo.

Alcuni Allievi hanno ricevuto una medaglia-ricordo dell'incontro e a tutti gli Iscritti presenti è stato consegnato un "buono" che ha consentito di prelevare presso il locale Club il nuovo giubbotto con lo stemma e la scritta della Scuola Radio Elettra.

A Roma, prima che in ogni altra città, come doveroso riconoscimento verso il primo Club di Allievi fondato in Italia fin dal 1971, gli Allievi ed Amici della Scuola Radio Elettra si possono ormai riconoscere e conoscersi tra loro stessi anche per strada, al bar, sulla metropolitana e dovunque. Occhio alla scritta "Scuola Radio Elettra", dunque, cari Allievi e lettori: ogni giovanotto che incontrerete con questo giubbotto, anche se non lo conoscete ancora, è un vostro e nostro Amico!

COMO

Gli Amici del Club di Como hanno indetto una simpatica gara cui tutti possono partecipare risolvendo alcuni quesiti di carattere tecnico contenuti in uno stampato distribuito dal Club stesso.

Il Club ricorda che ogni sabato dalle ore 15 alle ore 18 ed ogni domenica con orario 9-12, la sede situata a Tavernerio in Piazza

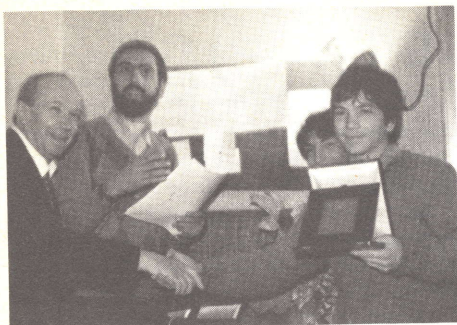


FIG. 1 - Napoli - Un momento della premiazione.



FIG. 2 e FIG. 3 - Roma - Folla davanti alla sede del Club Nade e nella sala che ha ospitato l'incontro annuale (foto di Maria Rita Di Felice e Sergio Cellucci).



FIG. 4 - Roma - Il dr. Vittorio Veglia con il Presidente del Club Nade, sig. Mammoliti (a sinistra) e l'animatore sig. Lattanzio (foto di Maria Rita Di Felice e Sergio Cellucci).

Portici è aperta per consentire agli Allievi locali di ritrovarsi e per affrontare e risolvere insieme qualsiasi incertezza collegata con lo studio teorico o con la parte pratica dei Corsi.

INCONTRI ALLA RADIO

Dai microfoni di Radio Incontri che trasmette da Torino sui 94,250 MHz, è andata recentemente in onda una puntata della rubrica "Verso il domani", interamente dedicata alla Scuola Radio Elettra.

Ospiti della trasmissione sono stati Franco Ravera ed Emilio Borello, del servizio informazioni della Scuola, che durante questo cordiale incontro con i Responsabili della Emittente hanno parlato diffusamente della Scuola e dei Corsi, per rispondere a tutte le domande che sono state poste dal dinamico D. Viglietti, titolare della rubrica. L'iniziativa è servita ad informare le migliaia di persone in ascolto sulle caratteristiche della

Scuola Radio Elettra e sulle possibilità che si aprono agli Allievi dei diversi rami di studio.

Si è parlato, naturalmente, anche dei Club di Allievi della Scuola, sempre più numerosi, sempre maggiormente efficienti ed apprezzati da tutti gli Iscritti, che sono al tempo stesso i promotori ed i beneficiari della loro preziosa attività.

ESTATE SIGNIFICA VACANZA ANCHE PER MOLTI CLUB

I vari Club di Amici della Scuola Radio Elettra sono solitamente aperti secondo gli orari previsti sul piano locale, di solito da settembre a giugno, mentre nei mesi di luglio ed agosto molte sedi rimangono chiuse. Sugeriamo agli Allievi che si recano al Club saltuariamente di verificare per telefono, nei mesi di luglio ed agosto, che il Club locale sia effettivamente aperto, prima di recarvisi, specialmente se provengono da zone lontane.

IL NASTRO METALLICO IN CASSETTA

La realizzazione di nastri in metallo sottile può rivoluzionare il mercato dei registratori a cassetta.

Fin dalla sua prima apparizione, il nastro per registrazione magnetica si è avvalso, come materiale per l'incisione, di ossido metallico di vario tipo.

Oggi giorno è comparso alla ribalta un nuovo materiale per l'incisione magnetica, composto di finissime particelle di metallo (che non sono ossido metallico), destinato, secondo le previsioni, a provocare un cambiamento straordinario nel campo della registrazione audio e video. Da quanto sostengono i competenti, il nuovo nastro è in grado di fornire prestazioni di gran lunga migliori di quelle offerte dai nastri più perfezionati all'ossido metallico di tipo tradizionale. Sebbene sia possibile riprodurre i nastri metallici per mezzo degli attuali registratori equipaggiati con circuiti di equalizzazione in riproduzione con costante di $70 \mu s$ (cioè il valore adatto per i nastri al CrO_2), è necessario, per ottenere una registrazione di qualità soddisfacente, utilizzare apparecchi per registrare di nuova concezione.

Uno dei primi esemplari del nuovo tipo di nastro metallico comparso sul mercato dei prodotti audio è il modello "Metafine" prodotto dalla società Scotch della 3M Company, messo in vendita nel diffusissimo formato in cassetta. Durante una recente conferenza stampa, una cassetta audio Metafine è stata sottoposta a registrazione, cancellazione e riproduzione per mezzo di una piastra per registrare appositamente modificata in modo da adattarsi alle caratteristiche del

nuovo nastro. La cassetta era in grado di erogare un'uscita da 5 dB a 10 dB più alta di quella prodotta da un nastro al cromo tipico, e da 3 dB a 7 dB maggiore di quella ottenuta con un nastro Scotch Master II. Ciò significa che il livello massimo di uscita della nuova cassetta è almeno due volte più elevato di

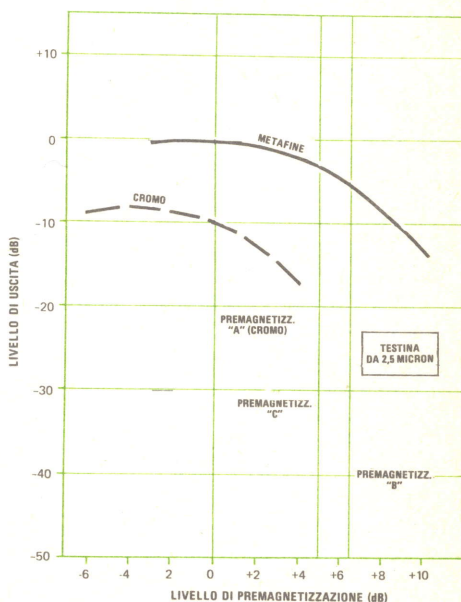


Fig. 1 - Livelli massimi di uscita in funzione della premagnetizzazione.

quello di qualsiasi altro nastro, a seconda della frequenza scelta.

Il nuovo nastro metallico offre diversi vantaggi, fra cui una distorsione piú bassa, una risposta piú estesa alle alte frequenze, un migliore rapporto segnale/rumore ed un livello d'uscita piú elevato. L'entità dei miglioramenti che con esso si otterranno dipenderà naturalmente dalle caratteristiche piú o meno favorevoli che i costruttori vorranno incorporare nei registratori a nastro futuri.

Il nastro metallico dovrebbe consentire di ottenere prestazioni qualitativamente piú elevate mantenendo invariate la velocità di scorrimento e la densità di registrazione attualmente utilizzate. Grazie a queste sue capacità, esso apre la strada a cambiamenti drastici nei valori della velocità, del formato e delle dimensioni delle apparecchiature, senza peraltro compromettere la qualità delle prestazioni.

Particolarità tecniche - Il livello e lo spettro in frequenza presentati dai nuovi nastri metallici sono simili a quelli offerti dai nastri al biossido di cromo. Per minimizzare il rumore è stata scelta una costante di equalizzazione di 70 μ s, mentre i nuovi registratori a nastro metallico verranno equipaggiati con testine magnetiche Sendust, dato che queste non sono soggette al fenomeno della saturazione nella stessa misura in cui lo sono le testine di altro tipo. Poiché il nuovo nastro metallico è in grado di sopportare una densità di registrazione molto elevata, è stata proposta l'adozione della velocità di scorrimento di 2,38 cm/s, la quale consentirebbe tuttavia di ottenere una riproduzione sonora migliore di quella che si può conseguire attualmente alla velocità di 9,5 cm/s!

Le caratteristiche presentate dalle cassette audio equipaggiate con nastro metallico risultano piú evidenti utilizzando un livello di premagnetizzazione in registrazione notevolmente diverso da quello attualmente impiegato con i registratori odierni, e questa è una delle ragioni per cui sono necessarie nuove apparecchiature per effettuare l'incisione. Un'altra è rappresentata dal fatto che è necessario utilizzare una corrente di cancellazione piú intensa.

Per rendersi conto della superiorità dei nastri metallici è sufficiente dare un'occhiata alle curve caratteristiche dei nuovi nastri.

Le curve riprodotte nella *fig. 1* mostrano gli andamenti del livello d'uscita ottenibile

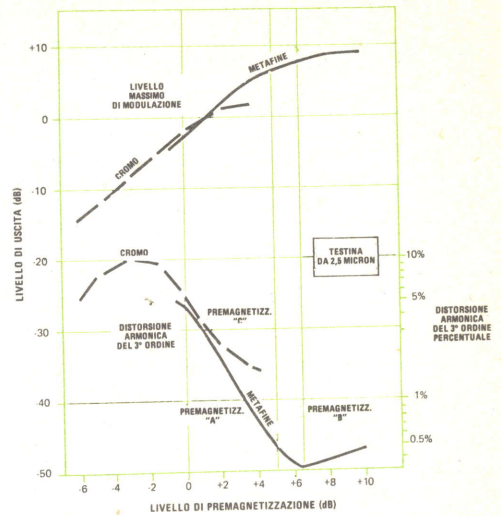


Fig. 2 - Livelli massimi di modulazione e di distorsione armonica.

con il nastro Scotch Metafine e con uno dei migliori nastri al biossido di cromo in modo da consentirne il confronto. Il valore massimo del livello d'uscita rilevato in corrispondenza della saturazione a 12,500 kHz è maggiore di 7 dB per il nastro Metafine, utilizzando per ciascuno dei due nastri il livello corretto di premagnetizzazione. Nella *fig. 2* sono mostrati gli andamenti del livello di modulazione e del livello di distorsione armonica degli stessi tipi di nastro, in modo da consentire un confronto. Il livello massimo di modulazione (con distorsione armonica del terzo ordine a 333 Hz, pari al 3%) risulta piú alto fino a 9 dB per il nastro Metafine.

Prossimamente - La 3M Company, come presto avverrà anche per altre ditte, si prepara ad immettere sul mercato audio il nastro Metafine da essa prodotto; dapprima esso verrà introdotto in cassette nel diffuso formato C-90. Attualmente già qualche costruttore ha annunciato la produzione di registratori a cassetta adatti per i nuovi nastri metallici, in grado sia di riprodurre sia di registrare. Un esemplare è costituito dalla piastra per cassetta mod. TCD 340 AM, prodotta dalla Tandberg, la quale è equipaggiata con tre motori e tre testine ed è posta in vendita ad un prezzo superiore al milione di lire. ★

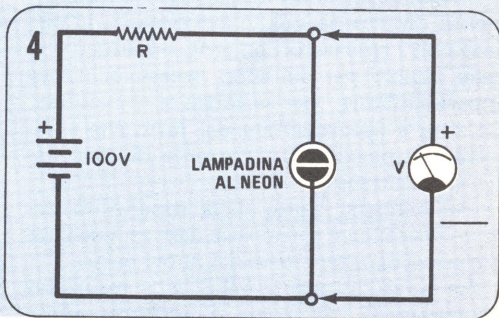
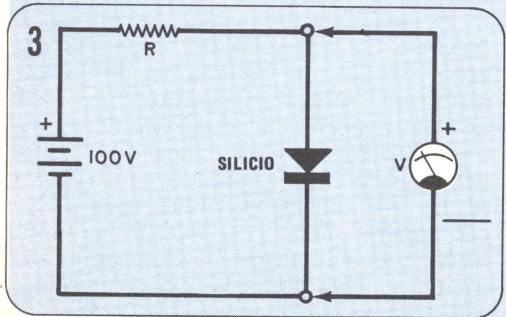
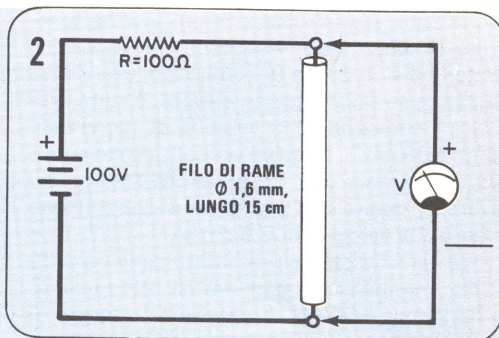
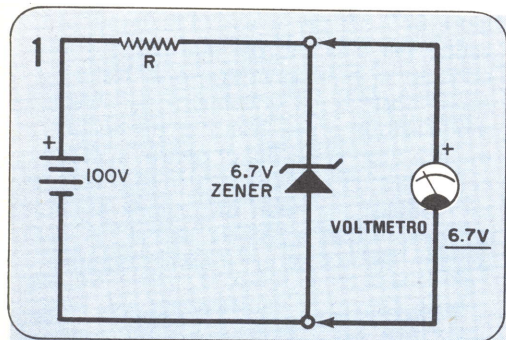
QUIZ sulle TENSIONI ZENER

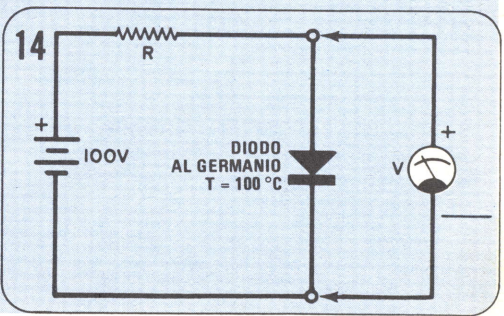
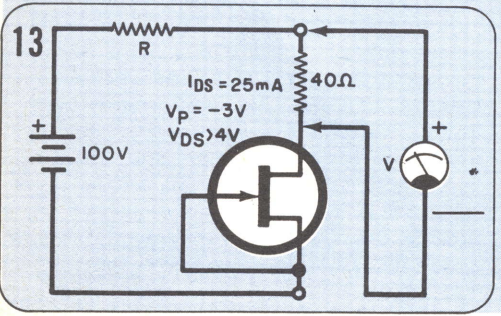
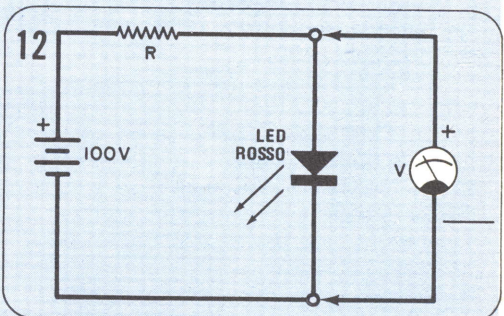
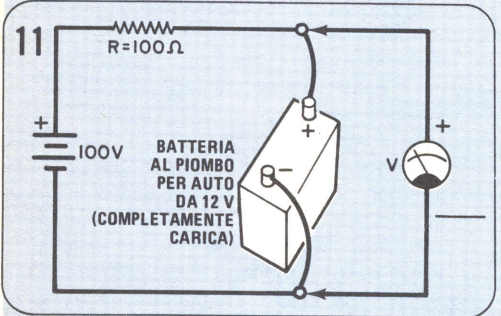
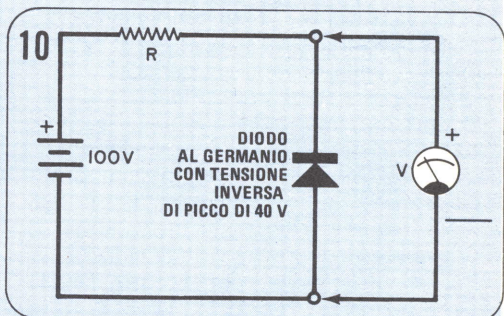
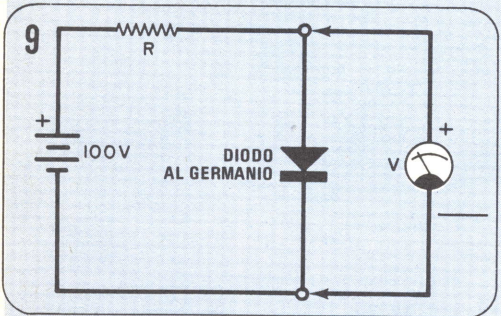
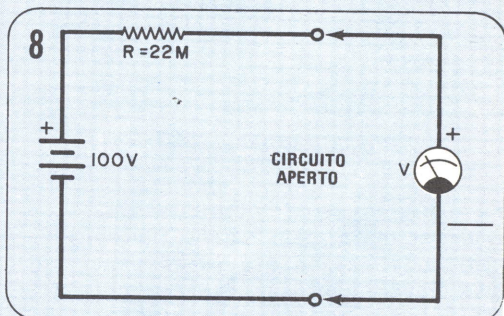
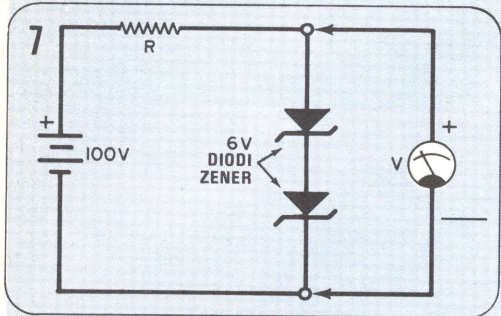
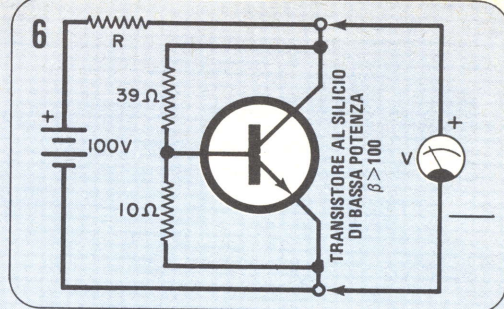
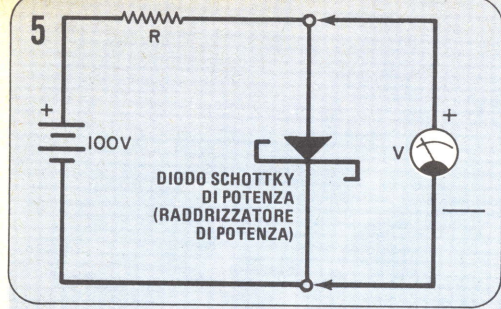
Come è noto a tutti i dilettanti elettronici, il diodo zener è un componente estremamente utile; quasi tutti gli alimentatori stabilizzati, compresi quelli nei quali sono usati IC stabilizzatori di tensione (la maggior parte dei quali ha diodi zener interni), impiegano uno o due diodi di questo tipo. La curva della tensione, in funzione della corrente, di un diodo zener ideale da 6,7 V è rappresentata nella *fig. 1*. L'aspetto piuttosto insolito di questo grafico è dovuto al fatto che un diodo zener è in genere polarizzato inversamente. Per convenzione, sia la tensione ai capi del diodo sia la corrente che lo attraversa sono negative.

Il grafico indica che il diodo zener ideale

si comporta come una sorgente di tensione con impedenza interna di 0Ω , quando la tensione applicata ai suoi capi è pari o superiore alla tensione zener del diodo stesso, la quale, in questo caso è di 6,7 V. Il diodo non permette che la tensione applicata ai suoi capi con una sorgente di tensione esterna superi la sua tensione zener. I veri diodi zener presentano un leggero aumento della tensione quando la corrente che li attraversa aumenta, e ciò è dovuto ad una piccola resistenza interna.

Anche se i diodi zener sono forse i più noti componenti dotati di tale capacità di stabilizzazione della tensione, molti altri diodi presentano questa stessa caratteristica,





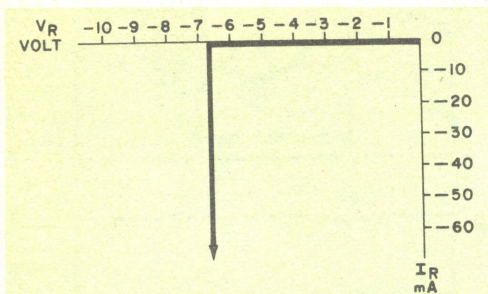


Fig. 1 - Curva della tensione, in funzione della corrente, di un diodo zener ideale da 6,7 V.

ma la maggior parte di essi raramente viene usata per questa applicazione, poiché come stabilizzatori di tensione questi componenti sono pressoché mediocri. Per ragioni fisiche, i diodi non si possono fabbricare con tensioni zener inferiori a 2 V; di conseguenza, per ottenere basse tensioni stabilizzate si devono usare altri componenti, anche se sono ben lungi dall'essere stabilizzatori ideali.

Il quiz proposto serve a sondare le conoscenze dei lettori sulle caratteristiche di stabilizzazione di tensione di alcuni componenti elettronici. Sono stati inclusi alcuni tipi rari per rendere il quiz più interessante. Il circuito basilare di prova è visibile nella fig. 2.

Per semplificare le cose, occorre fare le seguenti premesse.

- La batteria simbolizza un alimentatore stabilizzato da 100 V.
- La resistenza del resistore di potenza R varia da un circuito all'altro, per cui la corrente che scorre attraverso un componente è tipica per quel particolare dispositivo. Inoltre, la resistenza di R è abbastanza grande e ciò affinché non siano superate le caratteristiche massime specificate del componente.
- Il voltmetro ha un'impedenza d'entrata di 1.000 M Ω e, nella maggior parte dei circuiti considerati, si può trascurare.
- Tranne il caso in cui è precisato un valore diverso, tutti i componenti sono a temperatura ambiente (da 20 °C a 25 °C).
- A meno che non sia diversamente specificato, tutti i diodi conducono correnti dirette relativamente basse (circa 1 mA). Il LED del circuito 12 viene fatto funzionare a livelli di corrente nominali per ottenere una luminosità normale.
- Le tensioni specifiche elencate nella tabella sono approssimate.

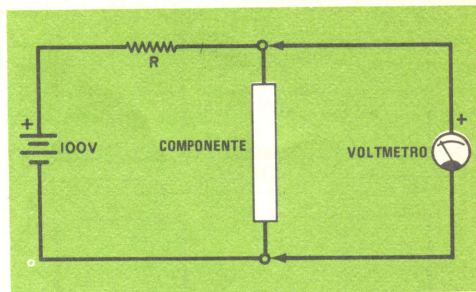


Fig. 2 - Circuito basilare del quiz.

TABELLA DELLE TENSIONI

100 V	97,85 V
2 V	0,2 V
14 V	6,7 V
0 V	0,7 V
0,13 V	50 V
24,6 V	0,35 V
12 V	3,3 V
1,0 V	1,4 V

60 V

Per risolvere il quiz, si devono esaminare i quattordici circuiti e valutare le tensioni indicate dal voltmetro; quindi occorre riferirsi alle diciassette tensioni elencate nella tabella e scegliere il valore più vicino a quello che si pensa il voltmetro debba indicare, scrivendo poi questo valore di tensione sulla lineetta accanto al voltmetro. Per rendere il quiz più interessante, nella tabella sono state aggiunte tre tensioni che non corrispondono ad alcuno dei circuiti.

Esempio: supponendo che nel circuito 1 la resistenza di R sia scelta in modo che circa metà della corrente massima consigliata scorra attraverso il diodo zener, è ovvio che il voltmetro indicherà 6,7 V (la tensione zener del diodo). Si ricordi che la corrente massima specificata per il dispositivo e l'esatta resistenza di R non sono importanti, bensì è importante che il valore di R sia scelto in modo che il dispositivo presenti le sue tipiche caratteristiche di funzionamento. La tensione che nella tabella è più vicina a 6,7 V è proprio 6,7 V. Perciò, sulla lineetta accanto al voltmetro si è riportato tale valore. ★

Le risposte al quiz si trovano a pag. 39.

NEW

OSCILLOSCOPIO MONOTRACCIA TS/5000-00



- Favoloso per didattica
- Ultracompatto
- Tubo RC ad alta luminosità
- Ottima sensibilità
- Comandi frontali per un facile impiego
- Ingresso sincro esterno
- Regolazione assi a copertura continua

Tubo RC 3" (60 x 50)
Divisione griglia 10 x 8
Fosforo - verde media resistenza

Asse verticale

Larghezza di banda: dalla c.c. a 6 MHz
Commutatore: c.c. c.a.
Sensibilità: 10 mV - 10 V
Attenuatore: 1/1 1/10 1/100 e controllo variabile di guadagno 22 dB
Impedenza d'ingresso: 1 M Ω 35 pF in parallelo
Tensione massima ingresso: 300 Vc.c. e 600 Vpp

Asse orizzontale

Larghezza di banda: dalla c.c. a 250 kHz
Sensibilità: 0,3 V/Div
Impedenza d'ingresso: - 1 M Ω 30 pF in parallelo
Tensione massima d'ingresso: - 100 Vpp

Base dei tempi

Frequenza di sweep: 10 - 100 Hz / 10 - 1000 Hz / 1-110 kHz
con variazione continua
Sincronismo: interno - esterno
Sensibilità: sincro interno 1 Div / esterno 2 Vpp
Alimentazione: 220 Vc.a. - 50 Hz
Dimensioni: 270 x 145 x 190

 **nyce**
TEST & MEASURING INSTRUMENTS

DISTRIBUITO
IN ITALIA
DALLA GBC

Un misuratore di capacità

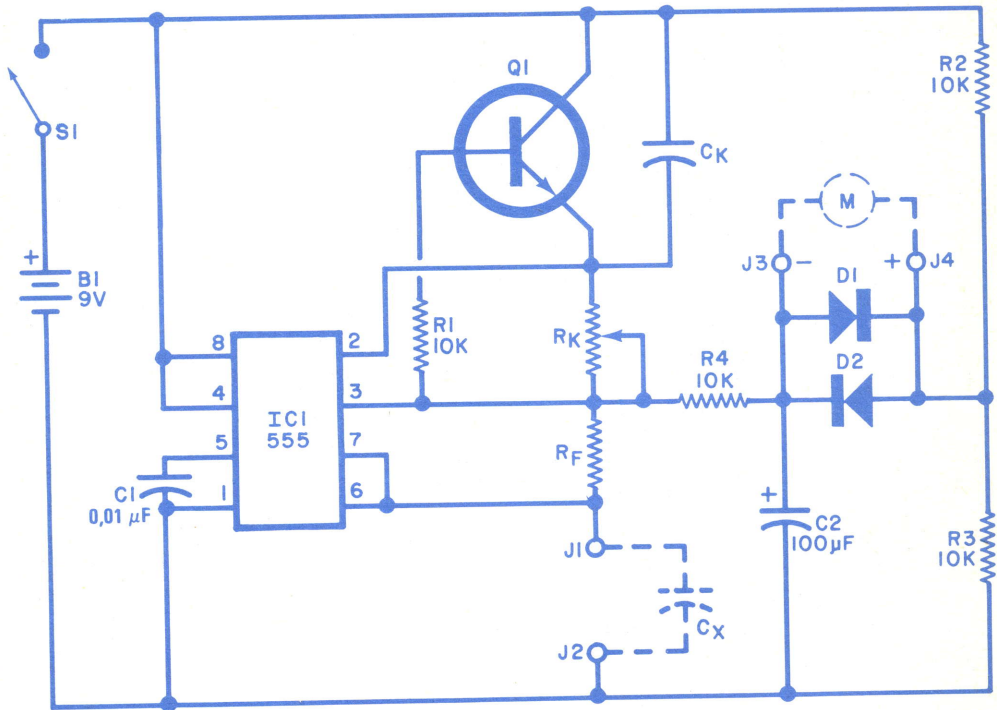


Fig. 1 - Questo circuito misuratore di capacità è preciso entro il 10% e può misurare valori da 10 pF a 10 μ F.

Nella fig. 1 è illustrato un circuito che dovrebbe interessare gli sperimentatori che amano autocostruirsi i propri strumenti. L'apparecchio è preciso entro il $\pm 10\%$ circa ed è in grado di misurare valori da 10 pF a 10 μ F; può essere montato con spesa ridotta, a parte lo strumento esterno usato come indicatore di zero.

Con riferimento allo schema, nel circuito viene usato come oscillatore l'onnipresente temporizzatore 555 (IC1). Il transistor Q1 fornisce un percorso di scarica per il condensatore di portata C_K complementare al circuito interno di scarica dell'IC (piedino 7)

attraverso il condensatore incognito in prova, C_X . Le reti R_K-C_K e R_F-C_X sono collegate dal terminale 3 d'uscita dell'IC a ciascuno lato dell'alimentazione (B1), e la tensione è applicata attraverso un filtro a "L" (R_4-C_2) ad uno strumento esterno a zero centrale, M , dove viene confrontata con la tensione media d'alimentazione, quest'ultima stabilita dal partitore di tensione R_2-R_3 . I diodi in parallelo D_1 e D_2 limitano la tensione massima ai capi dello strumento.

I valori del condensatore C_K e del resistore R_F si scelgono in base alla portata di misura desiderata. In funzionamento, il poten-

ziometro R_K si regola per un ciclo di lavoro del 50%, come indicato da una lettura "0" sullo strumento d'azzeramento M . A questo punto il valore di R_K sarà direttamente proporzionale al valore del condensatore incognito C_x in prova. Il potenziometro può perciò essere direttamente calibrato nei desiderati valori di capacità.

Non essendo critica la disposizione delle parti e dei collegamenti, il circuito può essere montato con collegamenti da punto a punto su una basetta perforata. I resistori fissi sono da 0,5 W, C_1 è un condensatore ceramico a bassa tensione od a pellicola plastica e C_2 un elettrolitico da 10 V - 15 V. I jack da J1 a J4 possono essere morsetti o boccole. Per D1 e D2 si possono usare diodi normali per impieghi generici, ma il temporizzatore 555 ed il transistor n-p-n tipo 2N2222 devono essere dispositivi di alta qualità a basse perdite. I componenti critici sono C_K , R_K , R_F , R2 e R3; C_K deve essere un condensatore di alta qualità e bassa tolleranza al polistirolo od a pellicola plastica, mentre R_K è composto da un resistore fisso da 68 k Ω in serie con un potenziometro lineare da 1 M Ω di buona qualità. I resistori R_F , R2 e R3 devono avere una bassa tolleranza (del 5%, del 2% o migliore). Valori diversi vengono usati per C_K e R_F in relazione con

la gamma di misura preferita, come specificato nella tabella che segue. Se si preferisce uno strumento con tutte le portate, il progetto base può essere modificato aggiungendo un commutatore rotante a più vie e più posizioni collegato per scegliere nell'ordine i valori elencati.

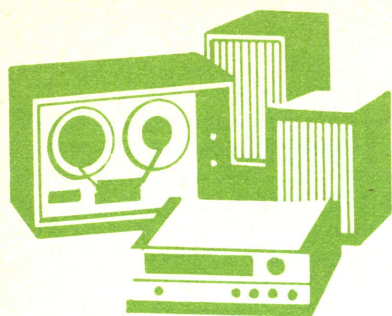
Portata	C_x	R_F	C_K
A	8 pF - 130 pF	820 k	100 pF
B	80 pF - 1300 pF	82 k	100 pF
C	800 pF - 0,013 μ F	82 k	1000 pF
D	0,008 μ F - 0,13 F	8200	1000 pF
E	0,08 μ F - 1,3 μ F	8200	0,01 μ F
F	0,8 μ F - 13 μ F	820	0,01 μ F

Dopo che il montaggio ed il collegamento dello strumento sono stati completati e controllati al fine di individuare eventuali errori, cortocircuiti, interruzioni e polarità errate, la scala di R_K può essere calibrata misurando condensatori di valori noti entro ciascuna portata. I valori intermedi possono essere interpolati per completare la scala. Lo strumento di azzeramento esterno deve essere un voltmetro elettronico od a FET di alta impedenza con una portata di 1,5 V, regolato per lo zero a centro scala. ★



Risposte
al quiz
di pag. 34

Circuito 2 - 0 V
 Circuito 3 - 0,7 V
 Circuito 4 - 60 V
 Circuito 5 - 0,13 V
 Circuito 6 - 3,3 V
 Circuito 7 - 1,4 V
 Circuito 8 - 97,85 V
 Circuito 9 - 0,35 V
 Circuito 10 - 50 V
 Circuito 11 - 14 V
 Circuito 12 - 2 V
 Circuito 13 - 1,0 V
 Circuito 14 - 0,2 V



LE NOSTRE RUBRICHE

Panoramica Stereo

ALIMENTATORI ED ALTRE RIVELAZIONI

In questi ultimi tempi si è notato un interesse crescente per gli alimentatori incorporati negli amplificatori audio. In proposito, una delle più famose case costruttrici giapponesi di apparecchiature elettroniche ha scritto su un suo manuale tecnico: "è possibile affermare obiettivamente che la parte più delicata durante il progetto di un amplificatore audio è la sezione di alimentazione, che deve fornire l'energia necessaria per il funzionamento, poiché il compito più importante che deve essere svolto da un amplificatore è quello di pilotare gli altoparlanti".

L'autore dello stesso manuale indica le caratteristiche "ideali" che devono contraddistinguere un alimentatore: "bassa impedenza di uscita; buona risposta durante il transitorio; enorme capacità di erogare potenza e fornitura stabile di energia".

In questa stessa rubrica diverso tempo fa (precisamente sul n. 2/1978) è stato pubblicato un articolo che trattava delle modifiche da apportare all'amplificatore della Dynaco, il modello Stereo 400, per trasformarlo in un "super" amplificatore. Un gran numero delle modifiche necessarie (come portare la capacità a valori di diverse centinaia di migliaia di microfarad) riguardava un maggior dimensionamento dell'alimentatore per migliorare le caratteristiche "udibili" dell'amplificatore. In quel periodo si era entusiasti della differenza udibile che esisteva fra la

qualità di riproduzione sonora offerta dalla versione di base e quella ottenuta con la versione modificata di quello che era fondamentalmente il medesimo amplificatore. Ugualmente entusiasta era la Dynaco, a giudicare dalla successiva comparsa dell'amplificatore modello 416, per il quale è disponibile l'unità addizionale facoltativa (comprendente una quantità enorme di microfarad), che può essere acquistata in un involucro esteticamente molto piacevole, infilata sulle barre di alimentazione del modello 416 e collocata sopra l'amplificatore per creare un insieme discretamente compatto. Certamente il sistema così ottenuto è all'altezza delle aspettative.

Come funziona - Per osservare la differenza fra un alimentatore irrobustito ed uno normale, è sufficiente collegare un voltmetro fra i poli di alimentazione del proprio amplificatore e guardare (e forse anche udire) che cosa succede quando quest'ultimo viene usato per riprodurre un disco od un nastro magnetico. Forse la tensione sale e scende? Spesso si verifica effettivamente questo fenomeno, che però non è in genere auspicabile. Diversi costruttori di amplificatori hanno adottato il termine "diafonia dinamica" per descrivere una condizione (in un amplificatore che utilizza un solo alimentatore) nella quale la richiesta di energia che viene rivolta

ad un canale dà luogo ad una modulazione effettiva del segnale presente all'uscita dell'altro canale, poiché l'alimentatore che fornisce l'energia ad entrambi i canali sta pompando corrente in su ed in giù. E' possibile eliminare la diafonia dinamica, nel caso in cui ci si preoccupi di una sua eventuale presenza, costruendo alimentatori separati e ben schermati per ogni canale, oppure progettando un alimentatore che sopporti, senza venire meno, qualsiasi assorbimento di corrente.

Recentemente si è assistito ad una crescita veramente stupefacente del numero di alimentatori separati messi in commercio. Ma chiunque abbia avuto occasione di sollevare un trasformatore di potenza destinato all'alimentatore di un amplificatore audio veramente di potenza elevata sa bene che impiegare due o più di tali componenti (per il secondo, il terzo od anche il quarto canale) non è una soluzione tanto conveniente dal punto di vista economico. Può essere vantaggioso invece utilizzare un solo alimentatore con una grande capacità per il filtraggio; si osservi però che tali condensatori di filtraggio, sebbene abbiano un peso molto ridotto, occupano uno spazio notevole. E' necessario impiegare moltissimi condensatori per ottenere cambiamenti apprezzabili nelle caratteristiche offerte da un alimentatore, e questo fatto spiega probabilmente perché diversi costruttori abbiano deciso di porre in vendita banchi di condensatori per il filtraggio sotto la forma di accessori aggiuntivi invece che come componenti di serie.

La grande promessa per il futuro sembra essere costituita dall'alimentatore a commu-

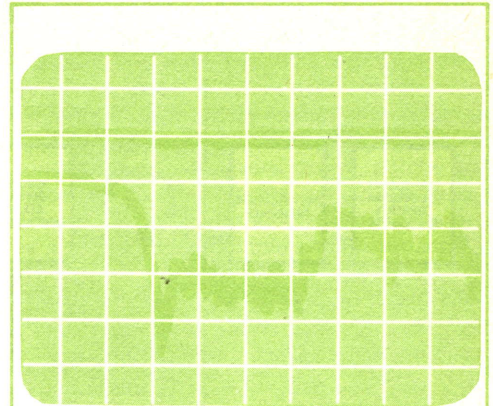


Fig. 1 - La traccia superiore mostra le variazioni della tensione di alimentazione, fornita da un alimentatore a commutazione, durante la riproduzione di brani musicali. La traccia inferiore illustra l'andamento della tensione generata da un alimentatore di tipo normale durante la riproduzione degli stessi brani musicali.

tazione (od a parzializzazione), il cui principio di funzionamento è tratto essenzialmente dal mondo degli elaboratori elettronici.

Un alimentatore a commutazione è fondamentalmente un dispositivo ad alta frequenza, che lavora tipicamente nel campo compreso fra 20 kHz e 35 kHz, frequenze alle quali un trasformatore risulta abbastanza efficiente e compatto. Inoltre, è evidente che i condensatori per il filtraggio, essendo caricati con un ritmo così elevato, non devono necessariamente avere una capacità tanto elevata come quella richiesta per l'alimentazione a 50 Hz di un amplificatore di forte

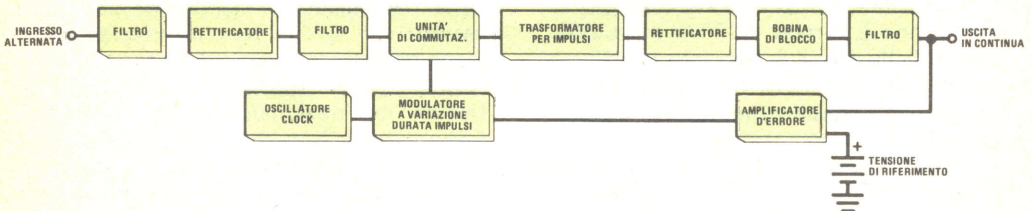


Fig. 2 - La JVC ha denominato il suo alimentatore a commutazione D.P.S. (Digital Power Supply), cioè alimentatore digitale.

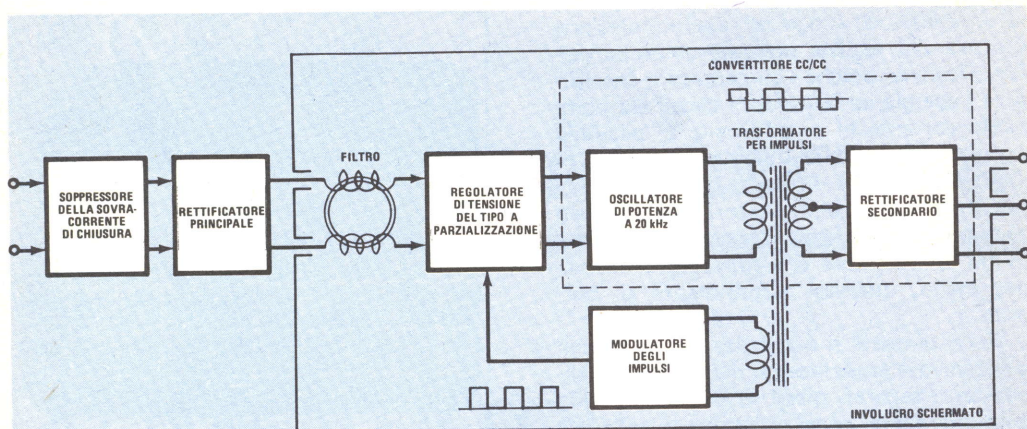


Fig. 3 - Schema a blocchi dell'alimentatore prodotto dalla Sony; si osservi il segnale di controreazione ricavato dall'avvolgimento primario del trasformatore.

potenza. Tutto ciò dà la possibilità di ottenere un apparecchio eccezionalmente piccolo e leggero. E' stato costruito un alimentatore, destinato ad un amplificatore di potenza in grado di erogare 120 W per canale su carichi di 8Ω (ed esattamente il doppio, cioè 240 W per canale, su carichi di 4Ω), che avrebbe potuto essere maneggiato senza alcuno sforzo anche da un bambino. Nonostante ciò questo alimentatore, durante la riproduzione musicale, non presentava quasi nessuna delle variazioni di tensione tipiche degli alimentatori funzionanti in base a criteri più convenzionali quando erogano correnti di forte intensità (fig. 1).

L'amplificatore di potenza a cui sopra si è fatto cenno è il mod. M-7070 della JVC, del quale nella fig. 2 è riportato lo schema a blocchi. Anche la Sony ha presentato due amplificatori integrati equipaggiati con alimentatori a commutazione, di cui nella fig. 3 è illustrato il rispettivo schema. Si osservi che sia in un apparato sia nell'altro è stato adottato il principio della controreazione per controllare il valore della tensione e, nel caso dell'esemplare costruito dalla JVC, per abbassare il livello dell'impedenza di uscita.

Alcuni non ritengono indispensabile man-

tenere i valori delle tensioni di alimentazione entro limiti molto stretti, almeno finché le tensioni sono disponibili con i valori giusti quando è necessario. Inoltre la velocità (risposta al transitorio) di un alimentatore a commutazione dovrebbe consentire al sistema di riprodurre con facilità segnali musicali esasperati tutte le volte che questi si verificano. Durante il tempo restante l'alimentatore dovrebbe essere in "riposo", in modo da risultare complessivamente molto più efficiente.

Una testina finalmente duplice? - L'evoluzione più recente della serie 600 prodotta dalla Nakamichi, comprendente piastre per cassette con testine, ha portato alla realizzazione di un componente dalle caratteristiche sorprendenti: si tratta di una testina magnetica per registrazione/riproduzione dotata di traferro da 0,9 micron. Essa dovrebbe risultare un'ottima testina, adatta alla sola riproduzione, da usare in una piastra per cassette con tre testine, ma tutti sanno che non è possibile utilizzare un traferro così stretto per effettuare una registrazione; la saturazione del flusso magnetico che si verifica nella zona del traferro è infatti tale da far salire la distorsione a livelli elevatissimi.

Forse però le cose non stanno esattamente in questi termini. A detta della Nakamichi, analizzando l'andamento del flusso magnetico prodotto da una simile testina (quando questa è progettata nel modo giusto), ci si accorge che l'andamento del campo, ed in particolare le cosiddette "zone critiche" nelle quali avviene effettivamente la registrazione, può mantenersi in effetti ben definito e restare sotto controllo, anche se risulta un po' distorto rispetto all'aspetto tipico.

L'angolo di incidenza verticale - Negli ultimi tempi si è trascurato un argomento diverse volte affrontato in questa rubrica, cioè il problema dell'angolo di incidenza verticale nella riproduzione fonografica. Qualcuno rammenterà che il problema è nato dal fatto che l'angolo di incidenza verticale, il cui valore può essere modificato abbassando od alzando il braccio fonografico o aggiungendo uno spessore alla cartuccia nel suo contenitore, svolge un ruolo critico nella definizione della qualità della riproduzione di un disco, tanto da dover essere controllato con una precisione di un grado od anche meno. E' logico che sia necessario talvolta modificare il valore di tale parametro per adattarlo a dischi diversi.

E' estremamente difficile fornire con poche parole istruzioni adeguate per eliminare ogni errore durante il posizionamento corretto della puntina, al fine di ottenere, almeno approssimativamente, l'angolo di incidenza verticale esatto. La situazione è ancora più critica quando si ha a che fare con alcuni impianti per la riproduzione sonora comprendenti un giradischi con braccio e testina combinati in modo tale da assumere geometrie alquanto inconsuete quando ci si avvicina alla posizione ottimale (anche se un'attenta analisi dei vari angoli in gioco rivela generalmente che questi non sono poi tanto improbabili).

Si può però fornire un piccolo aiuto a tutti coloro che si sentono in grado di affrontare il problema.

Il nocciolo della questione è il seguente. Molte persone hanno constatato che la riproduzione di un segnale ottenuto sottraendo il segnale destro di un disco stereofonico da quello sinistro, risulta estremamente utile per la determinazione (almeno approssimativa) dell'angolo di incidenza verticale; tale metodo si basa su ragioni perfettamente valide. Durante l'ascolto del segnale S-D, tutto

ciò che si fa è cercare di minimizzare i ben noti effetti di distorsione e di imperfetto inseguimento del solco, che risultano estremamente evidenti in corrispondenza delle sibilanti e degli altri suoni caratterizzati da uno spettro ricco di frequenze elevate. E' consigliabile usare diversi dischi, poiché può succedere che l'interprete sulla cui esecuzione ci si sta concentrando per eseguire la prova sparisca quasi completamente quando si effettua la riproduzione nel modo S-D (in effetti è buon segno se vi sono dischi con i quali l'interprete sparisce completamente).

Durante la prova si deve cercare un disco, contenente l'esecuzione di un interprete posto in posizione centrale, che, quando viene riprodotto, acquisti una sonorità caratterizzata da una netta qualità di distanza e di riverbero. Dopo aver individuato una posizione iniziale "ottimale" con questo disco, si può essere certi che la migliore posizione per gli altri dischi non è molto distante.

Per ottenere un segnale S-D si può procedere in due modi; il sistema più semplice è quello di scambiare tra loro i due fili di uno dei due canali in corrispondenza della cartuccia fonografica e predisporre quindi l'amplificatore per la riproduzione monofonica. E' anche consigliabile provare a spostare di poco la manopola di bilanciamento (i segnali d'uscita prodotti da una cartuccia fonografica stereofonica sono raramente uguali fra loro in modo perfetto) fino ad ottenere la sparizione completa il più possibile dell'interprete situato nella posizione centrale della riproduzione stereofonica. Un altro modo per ottenere un segnale S-D è rappresentato, naturalmente, dall'impiego di un circuito invertitore di fase inserito in qualche punto dopo il preamplificatore fono, in modo da sommare fra loro i due canali in opposizione di fase. La scelta di un metodo o dell'altro si può effettuare in base alle preferenze personali.

E' bene inoltre utilizzare un disco monofonico originale per effettuare la prova del segnale S-D; in questo caso non si dovrebbe udire null'altro che distorsione, e quanto minore è la sua entità tanto migliore è la regolazione dell'angolo d'incidenza verticale.

Comunque, non è possibile procedere alla regolazione dell'angolo di incidenza verticale ed ottenere risultati confortanti con qualsiasi giradischi. L'impianto deve possedere innanzitutto una certa stabilità, se si pretende di udire simili sottigliezze. ★

MINI E MICROFORMATI PER CASSETTE



Gli acquirenti di nastri magnetici hanno potuto scegliere, fino a qualche tempo fa, fra tre formati diversi; attualmente invece la loro scelta può estendersi ad otto tipi! Ai nastri in bobina, ai nastri in cassetta ed ai nastri ad otto tracce, sono stati aggiunti nuovi formati: la grande ElCaset e quattro sistemi a cassetta miniaturizzata, questi ultimi progettati principalmente per gli apparecchi portatili per dettatura ed appunti.

Sistemi con cassette miniaturizzate - Il sistema normale con cassette miniaturizzate utilizza un sottile nastro largo circa 3,6 mm (1/7"), che scorre alla velocità di 4,76 cm/s (1-7/8" al secondo) da una bobina ad un'altra, entrambe poste dentro la cassetta. Le cassette monofoniche hanno due tracce, una

in una direzione e l'altra nella direzione opposta. Per accedere al lato 2 è necessario togliere la cassetta dal registratore, girarla e reinserirla in esso, a meno che si possieda un apparecchio in grado di funzionare in entrambe le direzioni.

Le cassette stereofoniche hanno quattro tracce, disposte in modo tale che ogni coppia stereofonica risulta composta da due tracce affiancate, che vengono entrambe riprodotte quando il nastro è utilizzato su un apparecchio monofonico, e che danno luogo ad una riproduzione monofonica attraverso entrambi i canali stereo quando un nastro monofonico viene utilizzato su un registratore stereofonico. Sono state messe a punto anche cassette a quattro canali, che però non sono diffuse sul mercato. I nastri sono disponibili

in diverse lunghezze: i tipi C-30 (15 min per lato, 30 min in totale), C-60, C-90 e C-120 sono i piú comuni.

Sistemi con cartuccia - Il sistema con cartuccia ad otto tracce utilizza un nastro da 6,35 mm (1/4") di larghezza, il quale scorre perennemente alla velocità di 9,5 cm/s (3-3/4" al secondo) lungo un circuito chiuso che si svolge e si riavvolge sull'unica bobina di cui è dotata la cartuccia. Tutte le otto tracce del nastro corrono nella medesima direzione. Le testine magnetiche si spostano a seconda della posizione della coppia di tracce che viene riprodotta, muovendosi in modo sequenziale da una coppia a quella successiva. Le cartucce stereofoniche ad otto tracce hanno quattro paia di tracce, che vengono riprodotte a coppie nel modo seguente: 1 e 5, 2 e 6 e cosí via. Le cartucce quadrifoniche ad otto tracce hanno due insiemi di quattro tracce ciascuno. E' possibile riprodurre sugli apparecchi a nastro quadrifonici anche le incisioni stereofoniche.

E' molto piú difficile invece trovare apparecchi ad otto tracce in grado di effettuare l'incisione dei nastri, poiché le frequenti interruzioni necessarie per cambiare traccia rendono difficile l'inserimento di brani musicali su questo tipo di nastro magnetico senza che vi siano interruzioni fastidiose, ed a causa dell'impossibilità di riavvolgere o di avvolgere in modo veramente veloce il nastro magnetico (la velocità di avvolgimento veloce è pari solamente al doppio della normale velocità di riproduzione), il che rende estremamente disagiata il controllo del materiale musicale appena inciso. Sono disponibili nastri vergini, in lunghezze variabili fra 30 min e 100 min di registrazione, anche se sono piú difficili da reperire del nastro vergine in cassetta. E' invece piú facile trovare, in questo tipo di formato, i nastri già incisi, anche se la scelta nel campo della musica classica è abbastanza limitata.

Sistemi con nastro in bobina - I registratori con nastro in bobina utilizzano generalmente anch'essi nastro magnetico da 6,35 mm (1/4"), che deve essere sistemato a mano, facendolo passare da una bobina all'altra e ponendolo a contatto con le testine magnetiche e con il perno di trascinamento del registratore. La maggior parte degli apparecchi per uso domestico effettua le incisioni stereofoniche su quattro tracce,

spaziate in modo che le tracce 1 e 3 formano una coppia stereofonica procedendo in una direzione, e le tracce 2 e 4 recano inciso un altro programma stereofonico scorrendo nella direzione opposta. Alcuni registratori effettuano automaticamente l'inversione per riprodurre il secondo paio di tracce. Valori tipici della velocità di scorrimento sono 19 cm/s e 9,5 cm/s (7-1/2" e 3-3/4" al secondo) ed il diametro massimo piú comune delle bobine è di 17,8 cm (7"), anche se esistono numerose varianti per soddisfare un gran numero di esigenze diverse.

Molte piastre per registrare usano attualmente tutte le quattro tracce in una direzione, sia per registrazioni quadrifoniche sia per effettuare l'incisione di quattro tracce sincronizzate, che possono servire, in un secondo passaggio, a formare una coppia di tracce stereofoniche mediante missaggio. Altri registratori ancora suddividono il nastro in due tracce piú larghe per ottenere un rapporto segnale/rumore piú elevato. Sono anche disponibili registratori monofonici a "traccia intera", che utilizzano tutta la larghezza del nastro per effettuare l'incisione di un canale, ma che sono raramente usati oggi.

Vi è pure una grande varietà di diametri e di velocità di scorrimento delle bobine. Mentre quelle da 17,8 cm (7") contengono da 365 m a 1.097 m (1.200 e 3.600 piedi) di nastro a seconda del suo spessore (i nastri piú spessi sono piú robusti e meno soggetti al trasferimento indesiderato di segnale da uno strato all'altro), un numero sempre crescente di apparecchi è in grado di utilizzare bobine da 26,7 cm (10-1/2"), le quali hanno una capacità di nastro doppia della precedente. I registratori a nastro in bobina portatili, alimentati a batteria, possono utilizzare generalmente bobine con diametro massimo di 12,7 cm (5"), le quali hanno una capacità dimezzata rispetto a quella delle normali bobine.

La maggior parte dei registratori è dotata di due velocità, ma un gran numero ne possiede tre; queste velocità di scorrimento possono andare da valori molto alti, come 38 cm/s (15" al secondo), fino a valori molto bassi, come 2,38 cm/s (15/16" al secondo). Ogni volta che si dimezza la velocità di trascinamento, la fedeltà di riproduzione diminuisce ma la durata del tempo utile a disposizione con un certo nastro raddoppia. Una normale bobina da 17,8 cm (7") consente di effettuare una riproduzione di

I più portatili formati per nastri sono i nuovi "micro" e "mini", utilizzati in apparecchi come l'Olympus Pearlcorde.



30 min in ogni direzione alla velocità di 19 cm/s (7-1/2" al secondo). Da questo dato si possono calcolare i tempi a disposizione per valori differenti della velocità di scorrimento, dello spessore del nastro e del diametro delle bobine.

Il nastro magnetico in bobina rappresenta il mezzo preferito per effettuare registrazioni veramente serie, e ciò per vari motivi. La larghezza maggiore della traccia e la velocità di scorrimento più elevata significano fedeltà più alta, compresa una risposta in frequenza più estesa, miglior rapporto segnale/rumore, più "spazio" a disposizione per l'incisione di segnali con livello molto forte senza introdurre distorsione (specialmente alle alte frequenze) e valore più basso di "wow" e di "flutter". Inoltre il nastro in bobina consente di effettuare con maggior facilità il lavoro di redazione (cioè di manipolazione dei brani), senza contare la semplicità con cui è possibile adattare il nastro in bobina ad una grande varietà di usi speciali. Nelle stazioni radiofoniche, per esempio, vengono usati apparecchi con bobine del diametro di 26,7 cm (10-1/2") funzionanti a 2,38 cm/s per registrare fino a venticinque ore di programma su una sola bobina; in tal modo è possibile documentare automaticamente ciò che si trasmette. La maggior parte delle incisioni commerciali è effettuata su nastri in bobina, e si va diffondendo sempre più la tendenza, presso gli studi semiprofessionali a carattere dome-

stico, ad usare piastre per registrare con bobine di diametro molto grande.

L'inconveniente più grave del nastro in bobina è rappresentato dalla necessità di predisporlo manualmente attraverso le testine magnetiche e di agganciarlo alla bobina raccogliitrice.

Il sistema Elcaset - L'Elcaset cerca di unire i maggiori vantaggi offerti dal nastro in bobina con quelli presentati dal nastro in cassetta. Grazie alla velocità di scorrimento di 9,5 cm/s (3-3/4" al secondo) ed all'impiego di nastri magnetici da 6,35 mm (1/4") di larghezza, esso consente di ottenere una fedeltà più elevata di quella che è possibile avere impiegando un nastro in cassetta dello stesso livello. Le registrazioni stereofoniche vengono effettuate secondo un formato simile a quello usato con il nastro in cassetta, e cioè con le due tracce, che formano ogni coppia stereofonica, affiancate, e con ciascuna delle due coppie stereofoniche disposte secondo direzioni opposte. Vi è però una quinta traccia fra le due coppie stereofoniche, la quale può essere usata per registrare un segnale di controllo, come ad esempio marche digitali di riferimento che individuano la posizione di ogni brano inciso.

I nastri si caricano in modo simile alle cassette, alle quali rassomigliano in tutto tranne che nelle dimensioni. Ma, a differenza delle cassette, in cui la testina magnetica di riproduzione deve introdursi entro l'alloggiamen-

to costituito dalla cassetta medesima per registrare o per riprodurre, gli apparecchi adatti per l'Elcaset funzionano estraendo il nastro dall'alloggiamento e portandolo a contatto con le testine magnetiche. E' così possibile effettuare il posizionamento del nastro in maniera molto più precisa, aumentando ulteriormente la fedeltà. Ciò significa pure che è molto più semplice effettuare la redazione dei nastri Elcaset che non quella dei nastri in cassetta, almeno per quello che riguarda la rimozione di porzioni di nastro indesiderate. Però può essere più difficile trasferire tratti di nastro da una bobina ad un'altra di quanto non lo sia nel caso del nastro in bobina.

I nastri Elcaset sono disponibili in lunghezze di 60 min e 90 min; non è ancora possibile reperire nastri già registrati. Inoltre sono pochi gli apparecchi adatti a suonare i nastri Elcaset, e quelli disponibili sono abbastanza costosi.

Sistemi miniaturizzati - Le cassette miniaturizzate rappresentano, da molti punti di vista, l'opposto dell'Elcaset. Più piccole delle cassette convenzionali, e con una fedeltà di gran lunga inferiore, esse sono state messe a punto per la dettatura e per prendere appunti. In questo caso la scarsa fedeltà rappresenta uno svantaggio non grave, mentre le dimensioni estremamente ridotte costituiscono il pregio più interessante.

Attualmente esistono almeno quattro sistemi che utilizzano formati miniaturizzati di nastro magnetico, ed ognuno di essi è incompatibile con gli altri. I due sistemi più diffusi sono il Philips Mini-cassette e l'Olympus Pearlorder Micro-cassette. Il sistema della Philips, utilizzato da Norelco Dictaphone, Scors, Lafayette, Penny's, Comput-Hermes, Webcor, Montgomery Ward, Unitrex, Radio Shack e GE (che denomina la propria versione "micro"), impiega un nastro da 3,2 mm (1/8") la cui velocità è variabile. Il nastro viene tirato dal perno di raccoglimento e la quantità di nastro che viene fatta passare ad ogni giro del perno aumenta a mano a mano che il nastro si avvolge sulla bobina raccogliitrice. Le minicassette costituiscono un sistema monofonico in grado di registrare per un tempo di 15 min su una traccia e, dopo che la cassetta è stata estratta e girata, di registrare per altri 15 min su un'altra traccia. E' anche possibile reperire cassette con nastro extralungo e di spessore

inferiore, prodotte dalla GE e dalla Certron (20 min per lato) e dalla American Headset (26 min per lato).

Il sistema Olympus Micro-cassette, utilizzato da Lanier, Panasonic e Sony, impiega il metodo di trascinamento con perno e puleggia comune alla maggior parte degli altri registratori a nastro. Funziona a velocità di scorrimento costante, che è pari, in questo caso, a 2,38 cm/s (15/16" al secondo). Il nastro ha una larghezza di 3,6 mm (1/7") e può recare una registrazione della durata di 30 min per lato, pari a 60 min in totale. La Panasonic e l'Olympus offrono versioni con due velocità, che permettono di registrare per 60 min per lato alla velocità di 1,19 cm/s (15/32" al secondo).

La Courterport produce una Micro-cassette con nastro sottile, che dura 45 min per lato, ed un altro registratore a Micro-cassette a due velocità. La stessa ditta produce anche un modello a due velocità, che impiega le Mini-cassette della Norelco.

Il sistema Micro-cassette quanto prima può divenire un concorrente delle più grandi Compact-Cassette, a giudicare da alcuni modelli comparsi sul mercato. Un nuovo modello Olympus Pearlorder incorpora una radio MA/MF, ed un altro modello può collegarsi con sintonizzatori accessori per MA e MF.

La Micro-mini della Sankyo è una cassetta simile alle altre, in grado di registrare anch'essa per 30 min per ogni lato. La larghezza del nastro è di 7,9 mm (5/16") e la sua velocità di scorrimento è di 2,38 cm/s (15/16" al secondo).

Un altro nastro utilizzato solamente da una compagnia è la De-Jur Amsco Steno-cassette 30 che registra per 30 min soltanto da un lato; entro la cassetta, e non entro il registratore, vi è un contatore che indica la posizione del nastro.

Quando si deve scegliere un sistema miniaturizzato, ci si deve assicurare che esso risulti compatibile con altri sistemi miniaturizzati per un eventuale scambio dei nastri con persone interessate. All'atto dell'acquisto di nastri vergini, occorre accertarsi che siano del tipo adatto alla propria macchina. Nastri già registrati non sono disponibili per nessuno di questi sistemi a nastri miniaturizzati, poiché nello stato attuale di sviluppo non sono molto adatti per la riproduzione musicale; ma neppure le cassette normali lo erano quando vennero messe in commercio. ★

REGOLATORE DI TENSIONE ELETTRONICO PER AUTO

In questo sistema
a stato solido
viene usato
un nuovo IC
per ottenere
un'alta affidabilità

Fino a poco tempo fa, tutti i regolatori di tensione per auto erano dispositivi elettromeccanici, per cui presentavano tutti gli svantaggi dei relè e delle puntine interruttrici: consumo dei contatti, rumorosità, variazioni delle distanze tra le puntine e contatti bruciati a causa dello scintillio. Già i modelli più recenti di regolatori di tensione erano maggiormente affidabili; ora, con l'introduzione da parte della Motorola di un nuovo IC, è possibile costruire un dispositivo a basso costo per sostituire i regolatori meccanici od i costosi regolatori a stato solido con componenti separati.

Oltre al nuovo IC, nel regolatore di tensione a stato solido che presentiamo vengono usati solo pochi componenti separati; il dispositivo è facile da costruire e da installare ed offre la scelta tra vari coefficienti di temperatura, protezione contro le sovratensioni e spegnimento automatico nel caso venga a mancare la tensione della batteria.

Il circuito - Nella *fig. 1* è rappresentato un tipico sistema di carica per auto. L'alternatore differisce da un generatore a c.c. per il fatto che il campo magnetico viene ottenuto dalla corrente continua che scorre nell'avvolgimento del rotore. Tale corrente (detta di eccitazione), generalmente di circa 3 A, viene fornita attraverso il regolatore di tensione. Gli avvolgimenti dello statore dell'alter-

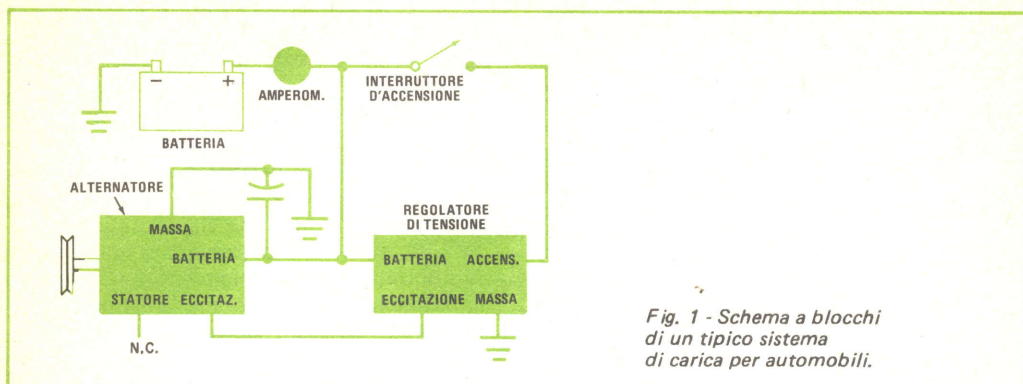


Fig. 1 - Schema a blocchi di un tipico sistema di carica per automobili.

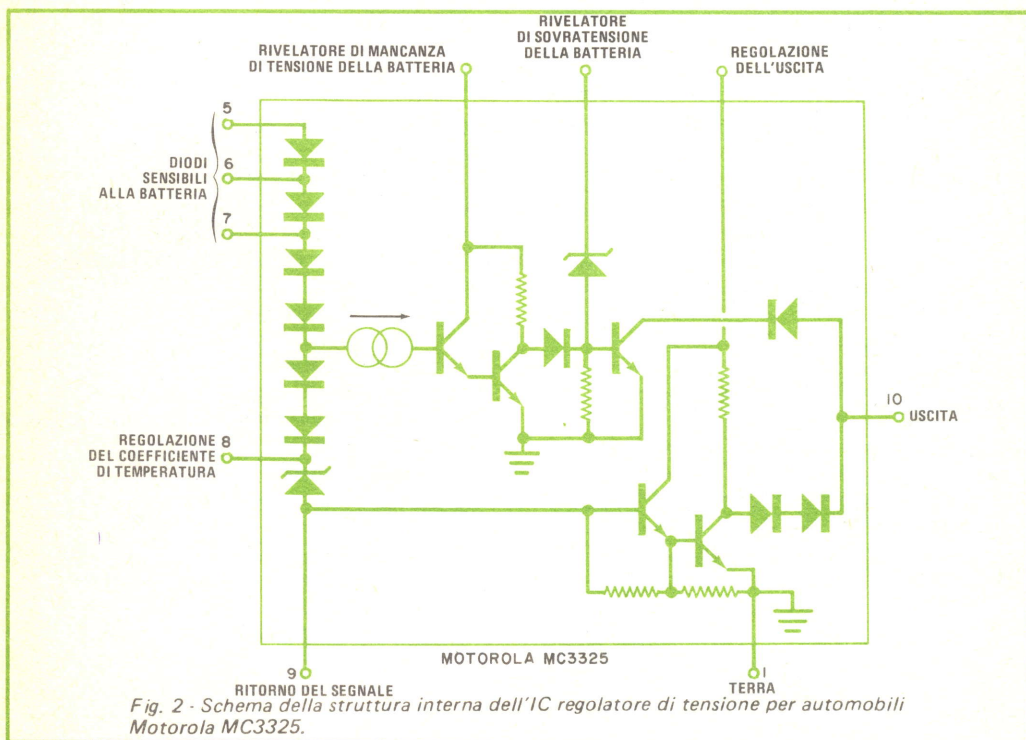


Fig. 2 - Schema della struttura interna dell'IC regolatore di tensione per automobili Motorola MC3325.

natore sono generalmente collegati nella configurazione trifase a stella producendo cosí una uscita alternata. Sei diodi al silicio formano un raddrizzatore trifase ad onda intera che converte l'alternata in continua.

L'uscita dell'alternatore è funzione della velocità dell'albero e dell'intensità del campo magnetico; variazioni della resistenza di

carico e della velocità dell'albero si possono compensare modificando l'intensità della corrente nell'avvolgimento di eccitazione e quindi l'intensità del campo magnetico: ciò è esattamente quanto fa il regolatore di tensione.

Un regolatore elettromeccanico svolge questo compito "suddividendo" la corrente

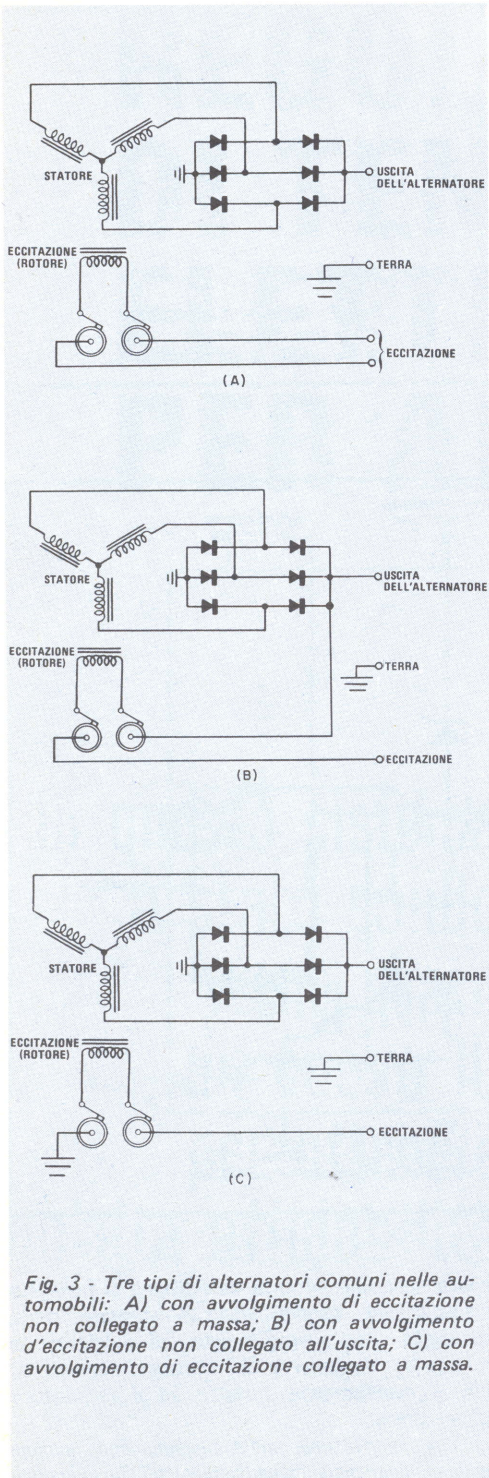


Fig. 3 - Tre tipi di alternatori comuni nelle automobili: A) con avvolgimento di eccitazione non collegato a massa; B) con avvolgimento d'eccitazione non collegato all'uscita; C) con avvolgimento di eccitazione collegato a massa.

di eccitazione o inserendo e staccando un resistore fisso dal circuito di eccitazione. I contatti di un regolatore del genere si possono aprire e chiudere più di duecento volte al secondo. I regolatori di tensione a stato solido, come questo progetto, "governano" elettronicamente l'intensità della corrente di eccitazione. Una sorgente di corrente dipendente dalla tensione viene usata per pilotare un transistor di potenza la cui corrente di uscita eccita l'avvolgimento. I regolatori commerciali impiegano tipicamente un diodo zener, parecchi resistori fissi, un termistore che stabilisce il coefficiente di temperatura, un transistor pilota e un transistor di potenza in uscita.

La struttura interna dello IC monolitico al silicio MC3325 della Motorola sul quale si basa questo progetto è rappresentata nella fig. 2. Il circuito integrato può essere considerato come composto da quattro parti distinte: un circuito per il coefficiente di temperatura, un rivelatore di mancanza di tensione della batteria, un rivelatore di sovratensione e un amplificatore pilota d'uscita. Ognuna di tali parti può essere polarizzata indipendentemente con l'aggiunta di pochi componenti passivi. Questo IC è stato progettato per pilotare un transistor Darlington npn il quale, a sua volta, controlla la corrente nell'avvolgimento di eccitazione.

Nella fig. 3 sono illustrati tre tipi di alternatori comunemente usati nelle automobili. Il regolatore presentato in questo articolo può essere usato con gli alternatori che hanno il circuito di eccitazione non collegato a massa (A) e con lo stesso circuito collegato all'uscita (B). Tuttavia, il regolatore non può essere usato con gli alternatori che hanno il circuito di eccitazione collegato a massa (C), a meno che non si modifichi lo stadio d'uscita del regolatore. Si può anche modificare l'alternatore in modo da staccare da massa il suo circuito di eccitazione. Il progetto non è stato provato con questo tipo di alternatore, ma nel circuito stampato sono state previste le necessarie modifiche del regolatore.

In alcune automobili vengono usati alternatori con il regolatore di tensione incorporato, cioè il regolatore è incluso nello stesso involucro dell'alternatore. Il progetto qui descritto può essere usato con alternatori del genere se si smonta l'involucro, si esclude il regolatore di tensione e si ricollega l'alternatore in modo che l'avvolgimento di eccitazione e l'uscita del raddrizzatore siano colle-

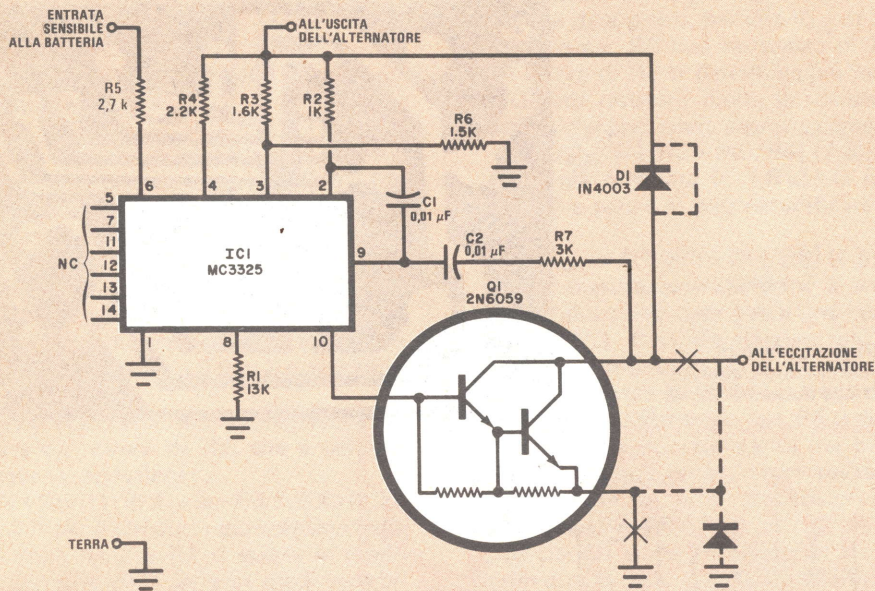


Fig. 4 - Schema del regolatore di tensione a stato solido. Per l'uso con alternatori con avvolgimento di eccitazione collegato a massa, si seguano le linee tratteggiate.

MATERIALE OCCORRENTE

C1-C2 = condensatori ceramici a disco da 0,01 μF

D1 = raddrizzatore 1N4003

IC1 = regolatore di tensione per auto Motorola MC3325

Q1 = transistor Darlington npn 2N6059

R1 = resistore a strato da 13 k Ω - 1/4 W, 5%

R2 = resistore a strato da 1 k Ω - 1/4 W, 5%

R3 = resistore a strato da 1,6 k Ω - 1/4 W, 5%

R4 = resistore a strato da 2,2 k Ω - 1/4 W, 5%

R5 = resistore a strato da 2,7 k Ω - 1/4 W, 5%

R6 = resistore a strato da 1,5 k Ω - 1/4 W, 5%

R7 = resistore a strato da 3 k Ω - 1/4 W, 5%

Circuito stampato, scatola metallica adatta, dissipatore di calore, zoccolo per transistor di potenza, grasso al silicone, basetta d'ancoraggio, morsetteria, zoccolo per l'IC, distanziatori per il montaggio del circuito stampato, minuterie di montaggio e varie.

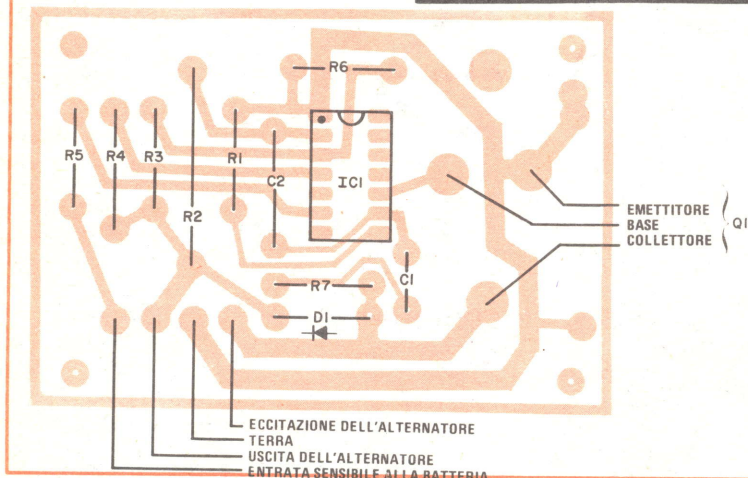
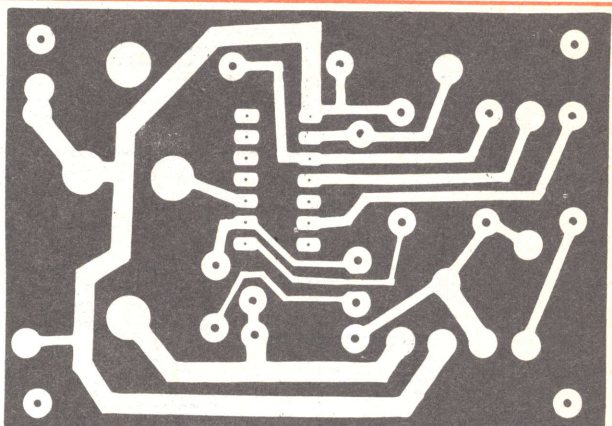
gati alla morsetteria esterna. Le necessarie modifiche specifiche variano con ciascun sistema di carica.

Lo schema del regolatore di tensione con IC è riportato nella fig. 4; sono necessari solo pochissimi componenti esterni. Il transistor Darlington Q1 pilota l'avvolgimento di eccitazione dell'alternatore. I resistori fissi sono usati per polarizzare le varie parti di IC1; il resistore R3 funziona come limitatore di corrente nel caso in cui si abbia una condizione di sovratensione ai diodi d'uscita dell'alternatore. La grandezza della tensione regolata è determinata da R5; il resistore R1 stabili-

sce, nella serie di diodi di IC1, la corrente, la cui grandezza determina il coefficiente di temperatura del regolatore. La massima sovratensione del sistema di carica è limitata da R6.

Costruzione - Per montare il regolatore di tensione è consigliabile l'uso di un circuito stampato. Nella fig. 5 sono riportati il disegno ed il piano di foratura di un adatto circuito stampato, nonché la disposizione dei componenti; tutti i pezzi, ad eccezione di Q1, si montano sul circuito stampato. Si applichi una quantità minima di calore per ot-

Fig. 5 - Disegno, piano di foratura del circuito stampato e disposizione dei componenti.



tenere buone saldature e si faccia attenzione alle polarità e alla disposizione dei piedini dei semiconduttori. Uno zoccolo faciliterà l'installazione di IC1.

Il transistor Darlington deve essere montato su un dissipatore di calore fissato alla scatola metallica che racchiude il progetto. A tale scopo si devono impiegare uno zoccolo per transistor di potenza, una rondella isolante di mica, grasso al silicone, viti, dadi e rondelle ad incastro. Un complesso terminale adatto (preferibilmente una morsettieria) deve essere montato sulla scatola per avere comodi punti di collegamento per la massa, l'elemento sensibile alla batteria, l'avvolgimento e l'uscita dell'alternatore. Si colleghino tra loro il circuito stampato, lo zoccolo del transistor e la morsettieria usando treccia isolata da 1,3 mm o più grossa. Si monti il circuito stampato nella scatola

usando viti e distanziatori metallici.

Regolazioni - I parametri più importanti del circuito si possono portare al punto ottimo per l'uso in ogni particolare sistema di carica variando i valori di certi resistori fissi e cioè R3, R5 e R6. Prima di cambiare qualsiasi valore specificato nell'Elenco dei Materiali, si consultino le caratteristiche dell'automobile e poi si tenga presente quanto di seguito precisato per determinare i valori dei resistori.

Il resistore R3 limita la corrente attraverso il diodo zener collegato internamente al piedino 3 di IC1. In funzionamento, la tensione tra il piedino 3 e massa (la somma tra la tensione zener e la caduta di tensione ai capi del diodo base-emettitore del transistor) sarà di circa +7,5 V. Il valore di R3 deve essere scelto in modo che la corrente che

scorre attraverso il resistore, il diodo zener interno e il diodo base-emettitore sia, alla massima sovratensione, compresa tra 2,0 mA e 6,0 mA.

Per calcolare il valore di R3 si usa la seguente equazione:

$$R3 = (V_{\max} - V_z) / I_3$$

nella quale V_z è la tensione zener (7,5 V), I_3 è la corrente che scorre nel piedino 3 (da 2,0 mA a 6,0 mA) e V_{\max} è la tensione massima d'uscita dell'alternatore. Il valore specificato di R3 è di 1,6 k Ω . Se l'uscita dell'alternatore varia tra 13,0 V e 16,0 V, I_3 varia tra 3,4 mA e 5,3 mA; in questo modo sull'intera gamma di tensioni previste, la corrente zener è inferiore a 6,0 mA e superiore a 2,0 mA.

La grandezza della tensione regolata è determinata dal valore di R5, che è definito dalla seguente equazione:

$$V_{\text{reg}} = (1 + R5/R1) (8,4) + (n + R5/5.000) (0,7),$$

dove n è 5 per il circuito rappresentato nella fig. 4 e nella fig. 5 e R1 si sceglie in modo che la corrente nella serie di diodi sensibili alla batteria sia compresa tra 0,5 mA e 1,0 mA. Questa corrente stabilisce in parte il coefficiente di temperatura del regolatore che può essere variato tra circa -9,0 mV/°C e -13,0 mV/°C cambiando il numero dei diodi della serie.

Il coefficiente di temperatura approssimato del diodo zener è +3,0 mV/°C, e quello della serie di diodi e del diodo base-emettitore è -2,0 mV/°C ciascuno. Cominciando dal piedino 1 (ci si riferisca di nuovo alla fig. 2) e contando verso l'alto, aggiungiamo -2 mV/°C per il primo diodo base-emettitore, -2 mV/°C per il secondo, +3 mV/°C per il diodo zener e -10 mV/°C per i cinque diodi tra i piedini 8 e 6. Si ottiene così un coefficiente di temperatura totale di -11 mV/°C.

La tensione tra il piedino 8 e massa dovrebbe essere compresa tra un minimo di +7,9 V ed un massimo di 8,8 V. La resistenza di R1 deve essere maggiore di 7,8 k Ω e inferiore a 16,6 k Ω , dove $R_{\max} = V_{\max} / I_{\min}$ e $R_{\min} = V_{\min} / I_{\max}$. Supponendo una tensione tipica di 8,35 V e una corrente attraverso la serie di diodi di 0,64 mA, la resistenza di R1 deve essere di 13 k Ω ; ciò produce per la specificata gamma di tensioni tra il piedino 8 e massa una corrente minima di 0,61 mA e una corrente massima di 0,68 mA. Nella maggior parte dei sistemi di carica, la tensione normale di carica sarà compresa tra

13,3 V e 15,3 V; di conseguenza, 14,0 V sarà una buona scelta per V_{reg} . Risolvendo l'equazione data prima, per una V_{reg} di 14,0 V, si ottiene per R5 una resistenza di 2,7 k Ω .

Il valore di R6 si determina più facilmente. Questo resistore limita la sovratensione massima che può essere espressa come:

$$V_{\max} = [(R3 + R6) / R6] (7,5).$$

Si è già calcolata in 1,6 k Ω la resistenza di R3 e perciò si può semplificare l'equazione:

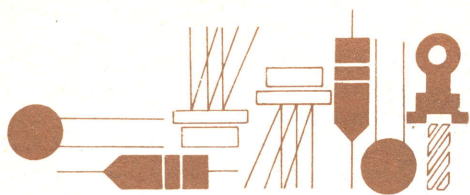
$$V_{\max} = [(1.600 + R6) / R6] (7,5).$$

Se la massima sovratensione si sceglie in 16,0 V, allora R6 deve avere una resistenza di 1.411,8 Ω . Il valore standard più vicino, 1.500 Ω , limiterà V_{\max} a 15,5 V; poiché questa differenza di 88,2 Ω cambia di 0,5 V la massima sovratensione, per R6 si deve usare un resistore con tolleranza del 5% o migliore. E' buona norma usare resistori con tali tolleranze per tutti i tre resistori di polarizzazione (R3, R5 e R6).

Se per Q1 viene impiegato un transistor Darlington di tipo diverso da quello specificato nello schema e nell'Elenco dei Materiali, può essere necessario variare il valore di R2. Si consulti il foglio di caratteristiche del transistor Darlington per rilevare il beta del dispositivo. Poi si scelga un valore di R2 che fornisca un pilotaggio sufficiente quando la tensione d'uscita dell'alternatore è al suo livello minimo. Un'espressione che si può usare per determinare la resistenza dovuta è:

$$I_{\text{pil}} = (V_{\min} - 2,8) / (R2 + 50).$$

Installazione - Il progetto deve essere montato nel luogo (o vicino al luogo) in cui si trova il regolatore di tensione che si vuol sostituire, ciò salvo il caso in cui il regolatore sia incorporato nell'alternatore. In ogni caso, per una buona uniformità termica, il regolatore deve essere montato vicino alla batteria. Tutti i collegamenti tra il regolatore e il resto del sistema di carica devono essere fatti con treccie isolate resistenti all'olio e all'incendio. Si usi filo da 1,6 mm per i collegamenti alla batteria, a massa e all'avvolgimento di eccitazione e filo da 2,5 mm per il collegamento al terminale d'uscita dell'alternatore. La maggior parte dei fili necessari dovrebbe già essere presente; se ne manca qualcuno, si aggiunga un pezzo di filo adatto delle sezioni già dette. Infine, ci si assicuri che il regolatore sia ben fissato al suo posto per evitare possibili danni dovuti alle vibrazioni. ★



Tecnica dei Semiconduttori

DISPOSITIVO DI SICUREZZA

Oggi, le nostre abitazioni hanno spesso molte entrate (porte anteriori e posteriori, finestre, e talvolta porte per il seminterrato o per il garage) che devono essere protette contro le intrusioni di eventuali ladri; ma non vi è solo questo pericolo: le case moderne sono piene di oggetti infiammabili, per cui, in taluni casi, il pericolo di incendi può essere ancora maggiore che non quello dei ladri o di altri intrusi. Infatti, il pericolo di incendi è tanto grave che in alcuni paesi sono state emanate leggi per l'installazione obbligatoria di adeguati allarmi antiincendio o di rivelatori di fumo in tutti gli stabili nuovi, comprese le abitazioni private.

Fortunatamente, la costruzione e/o l'installazione di sistemi d'allarme antifurto e antiincendio rientra nelle possibilità della maggior parte dei dilettanti elettronici. Un sistema scelto con cura e ben installato può garantire al padrone di casa tranquillità e sicurezza e può persino salvare la vita delle persone. Il sistema può essere montato con parti di ricupero o ricorrendo ad una scatola di montaggio; ci si può anche dedicare solo all'installazione di un sistema già costruito per il commercio.

Nella *fig. 1* è riportato il circuito basilare di un economico, ma assolutamente affidabile, sistema a stato solido antiincendio e antifurto. Il sistema, che può essere montato facilmente in non molto tempo, usando componenti non critici e facilmente reperibili, è stato progettato per servire sempre come allarme antiincendio e come combinazione antiincendio e antifurto durante la notte. E' esente da guasti in quanto protegge anche quando manca la tensione di rete e farà suonare un allarme se in qualsiasi punto della

linea sensibile si ha un'interruzione come quella causata da un intruso che taglia o spezza un filo. Dopo che l'allarme è stato attivato, continuerà a suonare fino a che la batteria (B1) non si scarica, a meno che il sistema non venga deliberatamente spento o riportato nelle condizioni iniziali usando una chiave o un interruttore nascosto.

Con riferimento allo schema, il fusibile, l'interruttore (S1), il complesso della lampadina spia al neon, il trasformatore (T1), il raddrizzatore a ponte (RECT 1) e il resistore limitatore di corrente (R1) formano un semplice caricabatterie tampone alimentato dalla rete per la batteria ricaricabile (B1). Quest'ultima serve come alimentazione principale del sistema. Il sistema d'allarme vero e proprio comprende un interruttore a chiave (S2) per accendere e spegnere il sistema e riportarlo nelle condizioni iniziali, un altro circuito con lampadina spia facoltativo (R2-LED1), un allarme udibile (una tromba, un ronzatore o un campanello) che costituisce il carico, un raddrizzatore controllato al silicio (SCR1), un resistore limitatore della corrente di porta (R3), un interruttore a pulsante di prova (S3), un commutatore Notte/Giorno a una via e due posizioni (S4), un gruppo di interruttori magnetici normalmente chiusi collegati in serie e un gruppo di interruttori termostatici normalmente chiusi collegati in serie oppure di collegamenti fusibili. Gli interruttori magnetici vengono usati per proteggere le aperture d'accesso alla zona vigilata, come porte e finestre o, nel caso di appartamenti e uffici, anche grosse aperture per condizionatori d'aria e ventilatori. I dispositivi sensibili alla temperatura si installano in "pozzi" di calore (zone dove

è probabile che si accumuli il calore come in cima alle trombe delle scale) e in zone soggette a incendi, come cucine e locali provvisti di forno.

In funzionamento, il SCR normalmente è in stato di non conduzione o di alta impedenza perché la sua sorgente di corrente di porta, R3, è effettivamente cortocircuitata al suo catodo dal circuito sensibile chiuso comprendente l'interruttore S3 e gli interruttori magnetici e sensibili alla temperatura, normalmente chiusi. Il commutatore S4 cortocircuita gli interruttori magnetici durante il giorno permettendo l'accesso all'area protetta, pur mantenendo il normale funzionamento del sistema d'allarme antiincendio. Se nella linea sensibile si ha un'interruzione in qualsiasi punto, ad esempio, se si preme S3, se si taglia o si spezza il filo di collegamento o si apre uno degli interruttori magnetici (S4 in posizione Notte) o uno degli interruttori sensibili alla temperatura, attraverso R3 viene fornita al SCR corrente di porta e il dispositivo passa in stato di conduzione; in queste condizioni, giunge corrente al dispositivo d'allarme (tromba, ronzatore, campanello, ecc.) che serve come carico. Dopo, il SCR continuerà a condurre, anche se la continuità della linea sensibile viene ripristinata, fino a che B1 non si scarica o finché il sistema non viene riportato nelle condizioni primitive aprendo l'interruttore a chiave S2.

I valori dei componenti non sono specifici

catì nello schema perché non sono critici e dipendono dai tipi dei dispositivi principali scelti dal costruttore. Di regola, tuttavia, il circuito di carica-tampone sarà progettato in base alle caratteristiche della batteria d'alimentazione, B1, che può essere al nichel-cadmio da 3 V a 12 V o una convenzionale batteria al piombo, secondo l'assorbimento del dispositivo di allarme che serve come carico per il SCR. Analogamente, il valore di R2 dipenderà dalla tensione di alimentazione e dalla corrente massima richiesta dal LED. Nella maggior parte delle applicazioni, il SCR sarà di tipo a bassa tensione e porta sensibile, con una corrente caratteristica adeguata a sopportare la corrente richiesta dal dispositivo di carico usato.

Se il dispositivo di allarme è di tipo elettromeccanico a interruzione, potrà essere necessario aggiungere in parallelo ad esso un condensatore di valore medio allo scopo di mantenere una corrente adeguata attraverso il SCR. Ciò eviterà che quest'ultimo ritorni in stato di non conduzione quando i contatti interni dell'allarme si aprono. Il valore del resistore di porta R3 deve essere abbastanza alto per limitare la corrente di porta del SCR al valore massimo specificato per il tipo di dispositivo usato. L'interruttore S3 è di tipo a pulsante normalmente chiuso e a contatto momentaneo e può essere situato o nel pannello principale di controllo o a distanza, come ad esempio presso il letto del padrone di

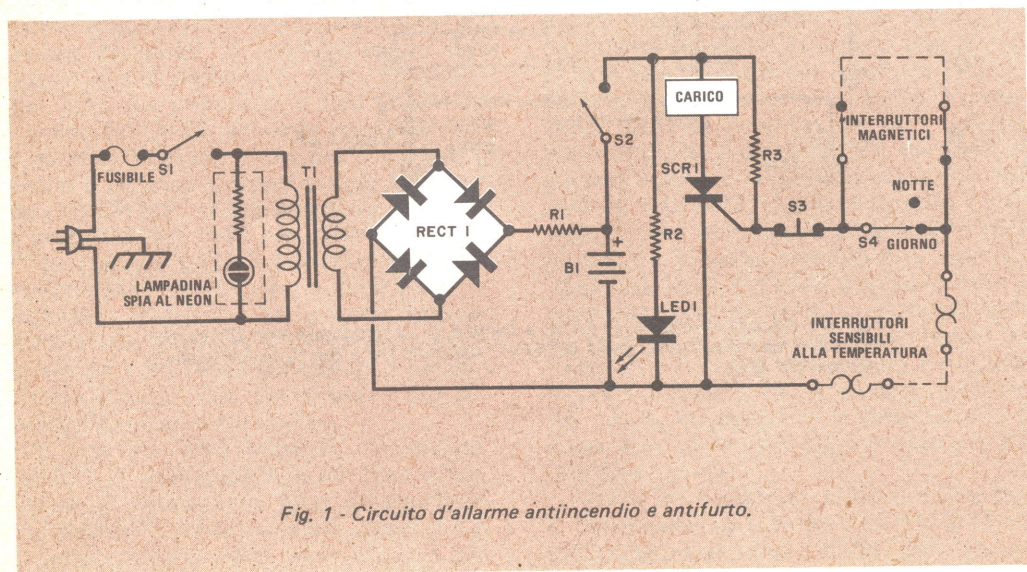


Fig. 1 - Circuito d'allarme antiincendio e antifurto.

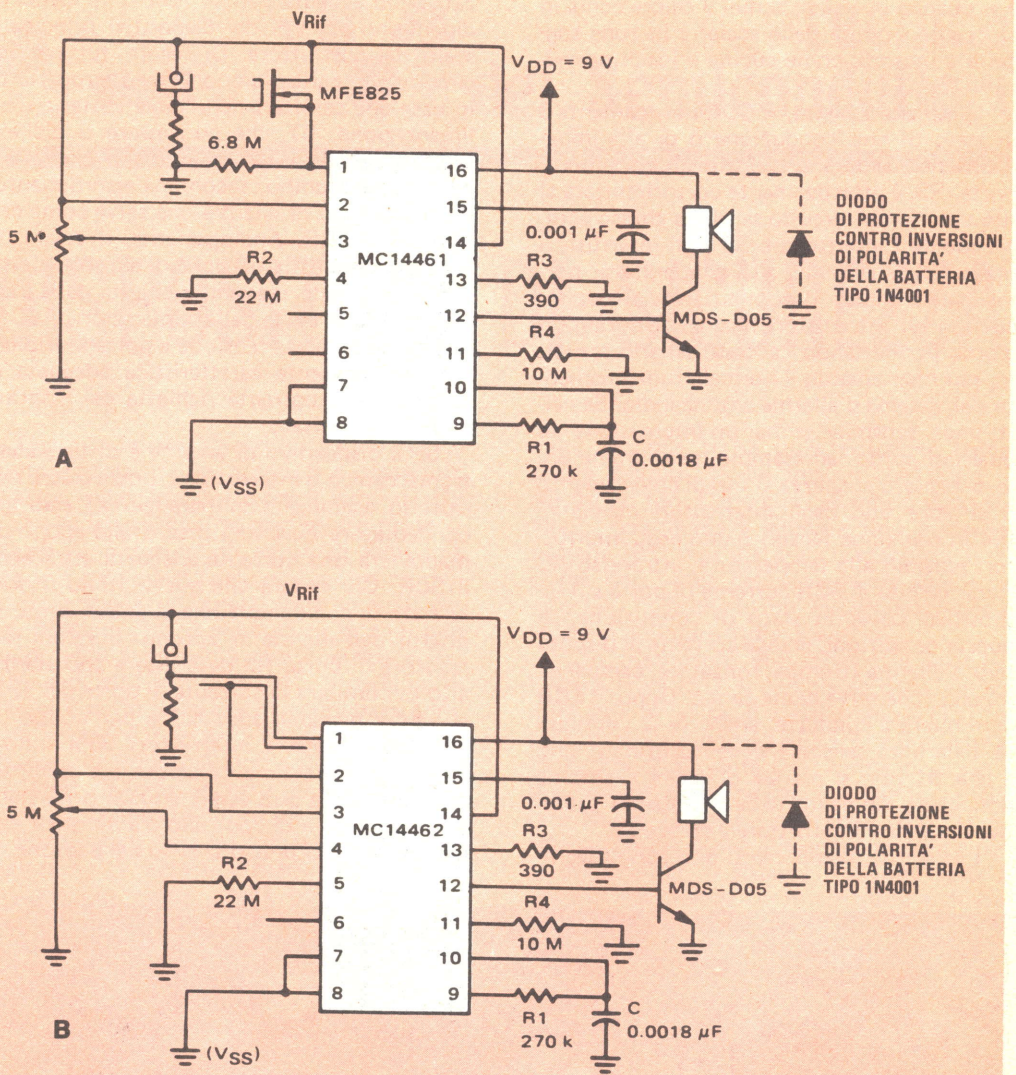


Fig. 2 - Circuiti rivelatori di fumo a camera di ionizzazione con dispositivi Motorola: con preamplificatore MOSFET separato (A) e con preamplificatore incorporato (B).

casa, e può essere usato per provare il funzionamento dell'allarme o per azionare l'allarme in caso di altre emergenze. Volendo, si possono montare parecchi di tali interruttori in varie località purché siano poi collegati in serie. Il dispositivo di allarme può essere sistemato dentro la scatola principale o installato in un punto distante. Se si sceglie quest'ultima soluzione, i collegamenti al circuito principale devono essere fatti mediante cavo blindato o attraverso un tubo per evitare che un eventuale intruso possa mettere fuori uso l'allarme tagliandone i fili. Per garantire la massima protezione, tutto il circuito, salvo gli elementi sensibili esterni, l'interruttore o gli interruttori di prova e il sistema d'allarme a distanza (se viene adottata questa soluzione) deve essere montato in una scatola metallica robusta, sistemata su un muro e chiusa a chiave, posta preferibilmente in un luogo seminascondito, come nel bagno o in un ripostiglio.

In quelle zone nelle quali i pericoli di incendi sono una minaccia più grave di quella rappresentata da ladri e scassinatori, gli allarmi rivelatori di fumo sono diventati sempre più popolari. In genere questi allarmi sono costituiti da unità compatte previste per il montaggio sul soffitto di ogni singolo locale, e comprendono da due a sei o più unità per abitazione. Il mercato potenziale di questi strumenti è tanto vasto che parecchi dei più importanti fabbricanti di semiconduttori, tra i quali la Motorola e la National Semiconductor Corporation, hanno presentato IC speciali progettati in modo specifico per l'uso in allarmi rivelatori di fumo. La Motorola offre due dispositivi, il tipo MC14461 e il tipo MC14462; entrambi sono provvisti di normale involucro di plastica DIP a sedici piedini e vengono costruiti usando la tecnologia CMOS MSI. Questi dispositivi sono stati progettati per l'uso con normali camere di ionizzazione e per il funzionamento con alimentazione di 9 Vc.c. o 12,6 Vc.c. Il MC14462 incorpora un preamplificatore MOSFET per la camera di ionizzazione esterna mentre il MC14461 richiede un preamplificatore separato, ma, per il resto, i due dispositivi sono del tutto similari.

Il prodotto della National, denominato LM1801, è stato progettato per l'uso o con camera di ionizzazione (con preamplificatore esterno) o come rivelatore fotoelettrico di fumo e, volendo, può essere adattato per l'uso in allarmi anti-intrusione. Il LM1801

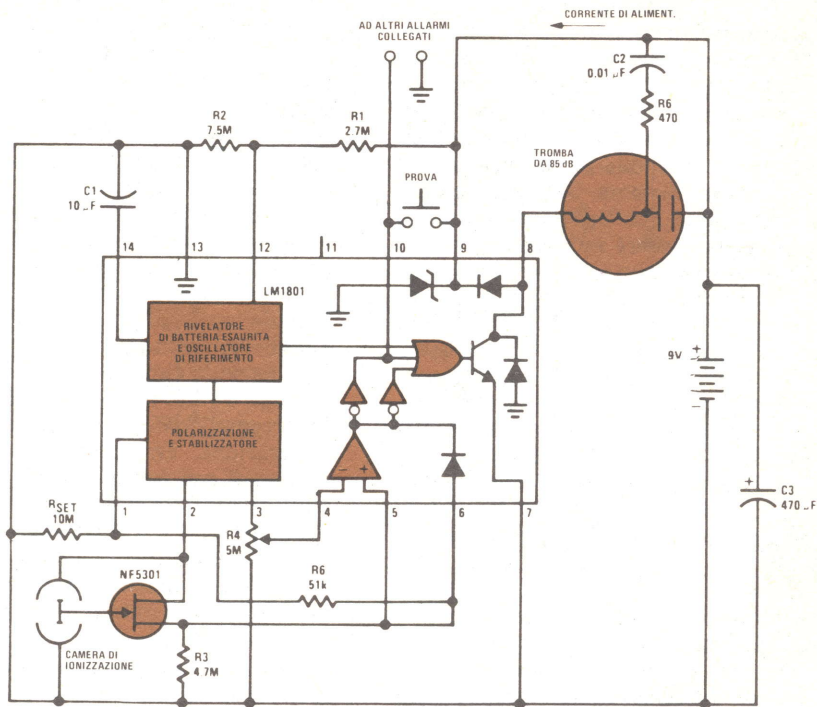
viene fornito in involucro DIP di plastica a quattordici piedini.

Il circuito che fa uso del dispositivo MC14461, rappresentato nella *fig. 2-A*, impiega un MOSFET MFE825 come preamplificatore per la camera di ionizzazione rivelatrice di fumo. Poiché la corrente d'uscita dello IC deve essere limitata a circa 12 mA, per azionare la tromba di segnalazione viene usato un transistor npn MDS-DOS. Salvo che per un diodo tipo 1N4001 di protezione contro eventuali inversioni di polarità della batteria, tutti gli altri dispositivi attivi sono incorporati nello IC.

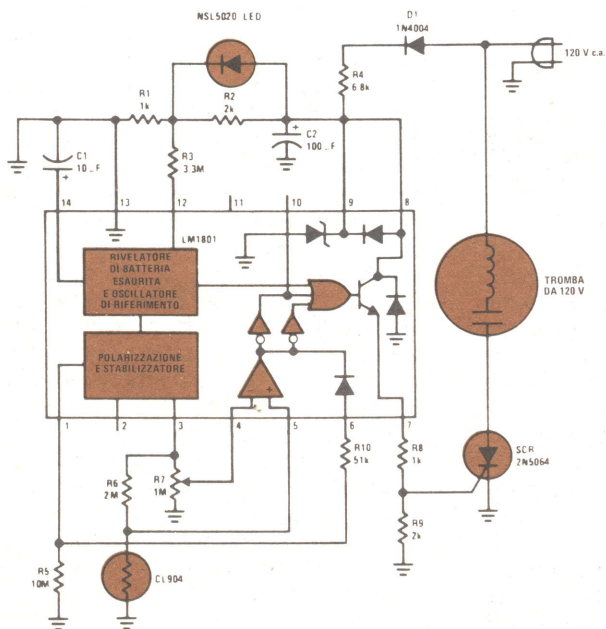
Il secondo circuito (*fig. 2-B*) è simile ma impiega un MC14462 e quindi non richiede un preamplificatore esterno per la camera di ionizzazione. Entrambi i circuiti sono stati progettati per funzionare con alimentazioni normali da 9 Vc.c., entrambi hanno sensibilità regolabile (per mezzo di potenziometri da 5 M Ω) ed entrambi emetteranno brevi bip per avvertire che la batteria si avvicina alla fine della sua durata utile, per cui è necessario sostituirla.

Non essendo eccessivamente critica la disposizione delle parti e dei collegamenti, i circuiti Motorola si possono montare usando un circuito stampato o una basetta perforata. Tuttavia, i percorsi del segnale devono essere corti e diretti il più possibile ed inoltre speciale attenzione deve essere posta per ridurre al minimo correnti di perdita tra i piedini e con la basetta circuitale presso il terminale d'entrata (piedino 1). Se viene usato un circuito stampato, intorno al piedino 1 e al terminale d'entrata per la camera di ionizzazione deve essere inciso un anello di protezione. Durante l'installazione ed i collegamenti degli IC e dei MOSFET (se usati) si devono osservare le solite precauzioni. Nel caso del MC14462, questo dispositivo è protetto da una sbarretta di cortocircuito tra i piedini 1 e 2; questa sbarretta deve essere tagliata solo dopo che sono stati completati e controllati i collegamenti. La Motorola inoltre consiglia di inserire un condensatore da 0,001 μ F tra V_{DD} e massa vicino allo IC per fugare i transienti che si possono generare nei fili di collegamento d'alimentazione a causa delle correnti di picco nel circuito pilota della tromba.

Anche se progettato principalmente per il funzionamento a batterie da 9 V a 14 V, l'IC rivelatore di fumo LM1801 della National incorpora uno stabilizzatore di tensione



A



B

Fig. 3 - Circuiti rivelatori di fumo con circuito integrato National LM1801: di tipo a camera di ionizzazione (A) e di tipo fotoelettrico (B).

zener che, insieme ad una robusta costruzione, consente il funzionamento con la tensione di rete. Anche in questo caso è inserito un allarme rivelatore di batteria esaurita e, inoltre, lo stadio d'uscita è in grado di fornire correnti fino a parecchie centinaia di milliampere. Ciò elimina la necessità di un amplificatore di potenza esterno per pilotare trombe tipiche a bassa tensione da 85 dB. Il versatile LM1801 può essere usato nei tipi di allarme di fumo sia a camera di ionizzazione sia fotoelettrico. Entrambi i tipi di circuiti sono illustrati nella *fig. 3*.

Nel progetto alimentato a batterie della *fig. 3-A* viene impiegata una normale camera di ionizzazione in unione con un preamplificatore JFET NF5301. La sensibilità della soglia d'allarme è regolabile per mezzo del potenziometro R4 da 5 M Ω . Tra le altre caratteristiche sono da notare la possibilità di effettuare una prova manuale (per mezzo di un interruttore a pulsante normalmente aperto e a contatto momentaneo) ed il collegamento di due o piú allarmi di modo che, se uno viene attivato, suoneranno tutti. Per quest'ultimo modo di funzionamento viene usata una sola coppia di fili per collegare in parallelo tutti i piedini 10 degli IC e le masse. Tuttavia, il bip di allarme di batteria esaurita suonerà solo nelle singole unità. Il livello di allarme di batteria esaurita viene stabilito dal rapporto tra R1 e R2 in modo che la tensione sul piedino 12 sia pari alla tensione di innesco dell'oscillatore quando la tensione della batteria si avvicina al suo limite minimo. Con i valori dei resistori specificati nello schema, l'allarme suonerà quando la tensione della batteria scende a circa 8,2 V.

Il circuito d'allarme fotoelettrico rappresentato nella *fig. 3-B* non richiede invece un "avvertimento di batteria scarica" perché è stato progettato per funzionare a rete con 120 Vc.a. In questo caso il fumo viene rivelato come una diminuzione della trasmissione della luce tra il LED NSL5020 che funge da sorgente luminosa e il fotoresistore CL904. La sensibilità della soglia d'allarme viene controllata dal potenziometro R7 da 1 M Ω . Questo circuito ha anche una tromba di alta potenza da 120 Vc.a. controllata da un SCR esterno tipo 2N5064 il quale, a sua volta, viene attivato dall'IC quando questo si commuta nel funzionamento di allarme. Oltre a rivelare il fumo, il circuito suonerà l'allarme nel caso di guasto del LED. Infine, il circuito può essere adattato per l'uso co-

me allarme anti-intrusione ponendo il LED e il fotoresistore ai lati opposti di una finestra, di una porta o di altre aperture d'accesso che richiedono protezione. In relazione con la distanza in gioco, potrà essere necessario, in alcuni casi, aggiungere un sistema di lenti per focalizzare sul fotorivelatore la radiazione del LED. Una volta installato e regolato, il sistema risponderà con un allarme quando il raggio luminoso viene interrotto da un intruso.

Prodotti nuovi - La Litronix ha presentato recentemente un LED lampeggiante denominato tipo FLR-4403; il nuovo dispositivo comprende, in un solo involucro T1-3/4, un LED all'arseniuro fosforo di gallio e un IC incorporato. L'IC fa lampeggiare il LED a circa tre volte al secondo; il nuovo dispositivo è compatibile con normali circuiti TTL e CMOS.

La RCA ha annunciato una nuova serie di transistori di potenza npn al silicio per alte tensioni. Denominata serie "SwitchMax", l'offerta iniziale comprende otto dispositivi, dal tipo 2N6671 al tipo 2N6678. Di questi, i tipi 2N6671, 2N6672, 2N6673 vengono specificati per una corrente di saturazione di 5 A, i tipi 2N6674 e 2N6675 per 10 A, i tipi 2N6676, 2N6677 e 2N6678 per 15 A. I dispositivi hanno una V_{CEV} specificata da 450 V a 650 V e sono particolarmente adatti per applicazioni come alimentatori, circuiti invertitori-convertitori, stabilizzatori modulati a larghezza di impulsi; i nuovi transistori vengono forniti in normali involucri metallici TO-3.

La Motorola offre ora un nuovo amplificatore doppio per uso automobilistico a larga banda di temperatura e per alimentazione singola. Con un basso assorbimento di corrente su una vasta gamma di tensioni, il LM2904, sostanzialmente simile alla serie LM158, è ideale per autovetture e per altri sistemi a batteria dove si incontrano tensioni disponibili da 3,0 V a 26 V e temperature da -40 °C a +85 °C. Come in molti sistemi analoghi, il più sicuro riferimento di massa è anche il terminale negativo della batteria; ciò rende la gamma d'entrata a modo comune del LM2904 specialmente utile nel semplificare la polarizzazione esterna. A seconda della lettera di suffisso impiegata, il LM2904 è disponibile in involucro metallico TO-100 (H), DIP ceramico a otto piedini (J) e DIP plastico a otto piedini (N). ★

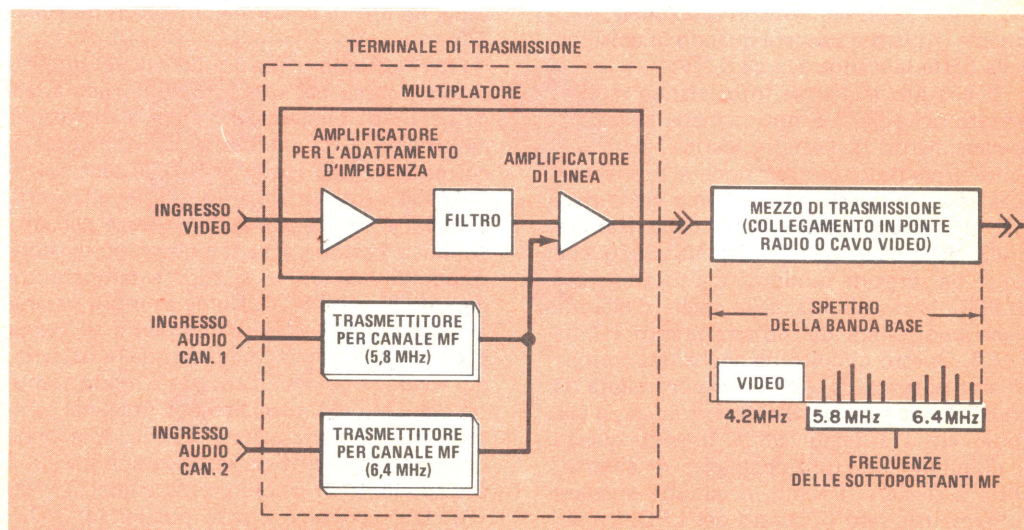
DAGLI STATI UNITI

L'AUDIO TV AD ALTA FEDELTA'

I sistemi per la trasmissione multipla di segnali rendono possibile alle compagnie televisive l'invio dell'audio e del video su un solo cavo e consentono la ricezione ai telespettatori di un suono di alta qualità

Qualche tempo fa, in un tentativo intrapreso concordemente allo scopo di ridurre i costi gestionali, le tre principali compagnie televisive statunitensi hanno iniziato ad utilizzare il "Sistema per canale di trasmissione in MF Farinon FV-43". Si tratta di un metodo a moltiplicazione (per la precisione, a ripartizione fra due segnali dello stesso mezzo di trasmissione) per trasmettere i segnali au-

dio e video sul medesimo cavo coassiale. Prima dell'introduzione di questo sistema, l'audio ed il video venivano trasmessi separatamente dalla stazione in cui essi avevano origine fino alle sedi delle emittenti locali affiliate, per mezzo dei collegamenti in cavo ed in ponte radio normalmente a disposizione del pubblico. Questo sistema presentava due svantaggi molto gravi, e precisamente l'ele-



vato costo per il mantenimento di due linee di trasmissione separate e la bassa fedeltà del suono che veniva diffuso al pubblico. Il nuovo metodo, invece, consente alle compagnie televisive non soltanto di risparmiare denaro ma anche di distribuire agli studi locali un suono in MF ad alta fedeltà!

Il cambiamento non è stato messo in risalto agli occhi del grosso pubblico americano, per cui la maggior parte degli utenti ignora le possibilità di una ricezione ad alta fedeltà dell'audio TV messe a loro disposizione. A causa poi delle limitazioni, spesso molto forti, imposte da numerosi ricevitori televisivi alla qualità del suono riprodotto, la maggior parte dei telespettatori non si rende conto della potenziale riproduzione ad alta fedeltà che è possibile ottenere dagli apparecchi.

Il effetto, il contenuto in frequenza del segnale audio diffuso attualmente dalle reti televisive statunitensi alle emittenti locali è compreso fra 50 Hz e 15 kHz entro $\pm 0,3$ dB (fig. 1) e la distorsione armonica totale da cui esso è affetto è inferiore a -54 dB a 1 kHz e con un livello di $+18$ dBm.

Come funziona - Nella fig. 2 è illustrato uno schema a blocchi del Sistema FV-43 per la trasmissione di canali in MF. Questo sistema consente la trasmissione di uno o due canali audiofonici di alta qualità, allocati immediatamente al di sopra della banda base video normalizzata (precisamente alla frequenza di 5,8 MHz il canale 1 ed alla fre-

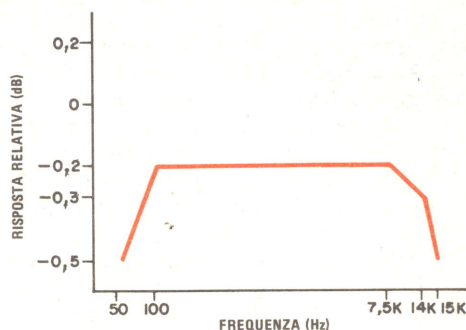


Fig. 1 - Spettro del segnale audio demodolato prodotto dall'unità FV-43.

quenza di 6,4 MHz il canale 2).

Questi due canali consentono la trasmissione con basso rumore, ridotta distorsione e grande larghezza di banda di segnali audio, i quali possono essere inviati simultaneamente insieme ad un segnale video. Ciascun canale richiede un trasmettitore per canale MF nel punto in cui viene originato ed un ricevitore per canale MF nella stazione di ricezione.

Il multiplatore consente la trasmissione delle componenti del segnale video che hanno frequenza inferiore a 5 MHz, mentre le componenti video in corrispondenza delle

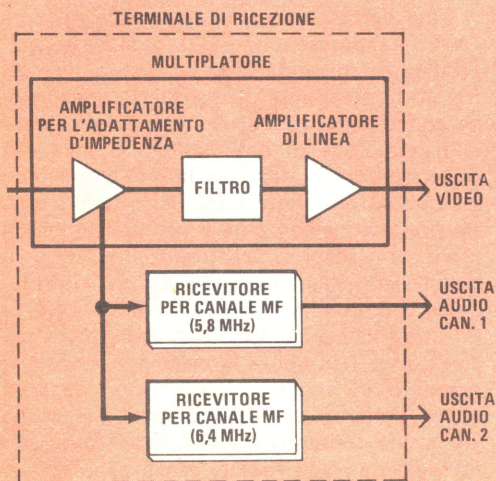


Fig. 2 - Schema a blocchi del Sistema FV-43 per la trasmissione di canali in MF.

frequenze delle sottoportanti dei canali di trasmissione risultano attenuate almeno di 40 dB. Amplificatori a larga banda, filtri con bassa ondulazione ed equalizzatori consentono di ottenere una risposta in frequenza eccellente. L'ingresso e l'uscita del multiplatore (il quale richiede un progetto accurato in modo da rendere minima la degradazione del segnale video) sono accoppiati in continua per rendere minime le variazioni della risposta alle basse frequenze.

Il filtraggio della linea video, effettuato in corrispondenza della stazione di trasmissione, serve a ridurre l'entità dei segnali spuri alle frequenze delle sottoportanti dei canali MF. Un filtro identico, inserito lungo la linea percorsa dal segnale video in corrispondenza della stazione ricevente, impedisce alle sottoportanti dei canali MF di "sporcare" il segnale video di uscita.

Nel multiplatore il segnale video passa attraverso una rete di soppressione dei transitori ed una rete per l'adattamento di impedenza e viene quindi inviato all'ingresso di un amplificatore differenziale. L'uscita dell'amplificatore viene filtrata ed equalizzata per compensare la distorsione di fase introdotta dal filtro. Il segnale equalizzato viene quindi inviato all'ingresso di un secondo amplificatore differenziale, che provvede ad aumentarne l'ampiezza fino a portarla al livello normalizzato di linea. L'uscita del trasmettitore di canale MF viene inviata all'altro ingresso del secondo amplificatore differenziale. Il segnale in banda base e le sottoportanti del canale MF escono dal multiplatore attraverso una coppia di terminali d'uscita che possono essere sia di tipo bilanciato sia di tipo sbilanciato.

Trasmettitore e ricevitore per canale MF

Un segnale audio inviato al trasmettitore per canale MF viene dapprima amplificato, poi sottoposto ad un procedimento di preenfasi ed infine utilizzato per modulare un oscillatore controllato in tensione (VCO). Il segnale modulato in frequenza prodotto dall'oscillatore viene filtrato per eliminare le componenti armoniche introdotte dall'oscillatore, e quindi attenuato per mezzo di un attenuatore variabile fino al livello d'uscita desiderato. La stabilità in frequenza del trasmettitore viene ottenuta agganciando in fase l'uscita del VCO ad un oscillatore di riferimento controllato a quarzo.

In un ricevitore per MF, il segnale pro-

veniente dal multiplatore viene inviato dapprima ad un attenuatore e poi ad un filtro passa-banda che seleziona la sottoportante appropriata del canale MF. I circuiti del ricevitore posti dopo il filtro provvedono a limitare ed a demodulare la sottoportante, ad effettuare la deenfasi e ad amplificare il segnale audio così ottenuto.

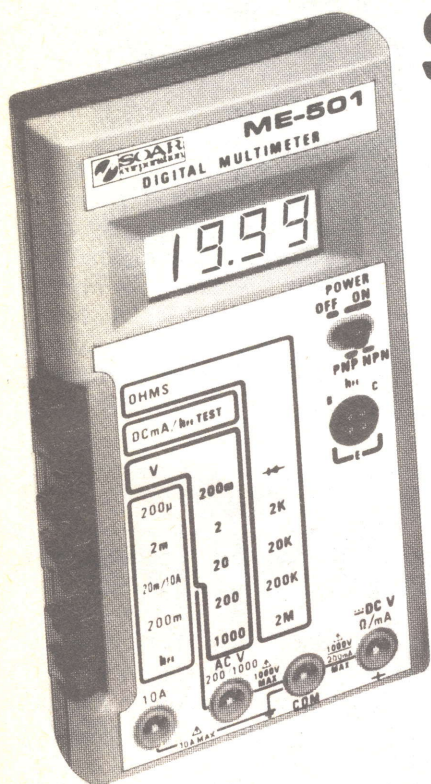
Prospettive per il futuro - Il sistema FV-43 per la trasmissione di canali in MF apre orizzonti completamente nuovi per il progetto e per lo sviluppo di ricevitori televisivi sempre più interessanti. Le ditte costruttrici possono finalmente migliorare la sezione audio dei loro apparecchi TV, portandola a livelli comparabili con quelli della sezione video. I ricevitori TV oggi esistenti possono essere modificati in modo da ottenere una riproduzione ad alta fedeltà prelevando il segnale audio all'uscita del rivelatore MF e inviandolo ad un circuito esterno.

Per mantenere l'isolamento fra il ricevitore televisivo ed il sistema audio è necessario interporre tra essi un trasformatore interstadio audio oppure un circuito ad inseguitore di emettitore. Se il televisore è del tipo sprovvisto di trasformatore (nel qual caso il telaio è collegato direttamente ad uno dei due lati della rete di alimentazione), non si deve collegare il suo telaio al telaio del preamplificatore o dell'amplificatore integrato, a meno che non si utilizzi un trasformatore di accoppiamento installato lungo il percorso del segnale audio, oppure un trasformatore di isolamento inserito sul cordone di alimentazione della rete del televisore.

Una particolarità interessante del sistema FV-43 è rappresentata dal fatto che esso prevede la trasmissione di due canali audio, offrendo la possibilità di realizzare la diffusione stereofonica dell'audio TV, di effettuare la trasmissione di dati contemporanea alla diffusione dell'audio e perfino di comandare un elaboratore elettronico. Per ottenere queste prestazioni non è però necessario che gli utenti americani si procurino nuovi modelli di televisori, già progettati per una riproduzione sonora ad alta fedeltà, né che apportino modifiche ai loro attuali apparecchi; alcune ditte (tra cui la Pioneer e la Rhoades) pongono in vendita sintonizzatori separati adatti soltanto per la ricezione dell'audio TV e che consentono di ricevere i programmi audio ad alta fedeltà senza problemi di sorta. ★

MULTIMETRI DIGITALI SOAR

NEW



Multimetro Digitale «SOAR» ME 501 TS/2123-00

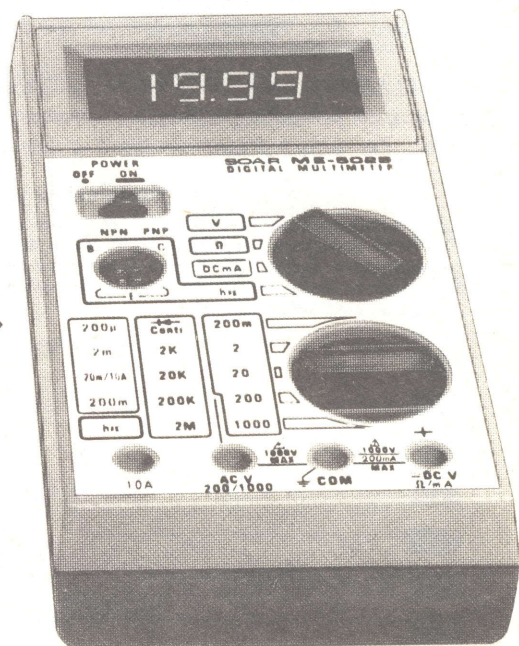
- Tecnica MOS/LSI
 - Grande precisione
 - 3,½ digit - Display a cristalli liquidi LCD
 - Alta protezione ai fuori scala
 - Provatransistori a pulsanti
 - Indicazione massima: 1999 o -1999
- Specifiche Tecniche

Portate	Tensione c.c. Tensione c.a. Correnti c.c. Resistenze	200 mV - 2-20-200-600 V 200 V - 1000 V 200 μA - 2-20-200 mA - 10 A 2-20-200 kΩ - 2 MΩ
Precisione	Tensioni c.c. Tensioni c.a. Correnti c.c. Resistenze	± 0,8% Fondo scala ± 1,2% Fondo scala ± 1,2% Fondo scala ± 1% Fondo scala
Risoluzione	Tensioni c.c. Tensioni c.a. Correnti c.c. Resistenze	100 μV - 1-10-100 mV - 1 V 100 mV - 1 V 100 μA - 1 μA - 10 μA - 100 μA - 10 A 1Ω - 10Ω - 100Ω - 1 kΩ
Impedenza d'ingresso		10 MΩ
Alimentazione		9 V con pile o alimentatore esterno
Dimensioni		171 x 90 x 30,5

Multimetro Digitale «SOAR» ME 502 TS/2124-00

- Tecnica MOS/LSI
 - Grande precisione
 - 3,½ digit - Display LED a basso consumo
 - Alta protezione ai fuori scala
 - Provatransistor
 - Commutazioni a slitta
 - Indicazione massima: 1999 o -1999
- Specifiche Tecniche

Portate	Tensione c.c. Tensione c.a. Correnti c.c. Resistenze	200 mV - 2-20-200-600 V 200 V - 1000 V 200 μA - 2 mA - 200 mA - 10 A 2-20-200 kΩ - 2 MΩ
Precisione	Tensioni c.c. Tensioni c.a. Correnti c.c. Resistenze	± 0,8% Fondo scala ± 1,2% Fondo scala ± 1,2% Fondo scala ± 1% Fondo scala
Risoluzione	Tensioni c.c. Tensioni c.a. Correnti c.c. Resistenze	100 μV - 1-10-100 mV - 1 V 100 mV - 1 V 100 μA - 1 μA - 10 μA - 100 μA - 10 mA 1Ω - 10Ω - 100Ω - 1 kΩ
Impedenza d'ingresso		10 MΩ
Alimentazione		9 V con pile o alimentatore esterno
Dimensioni		171 x 90 x 30,5



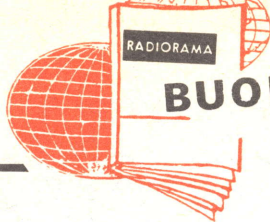
SPECIALISTS IN TESTING AND MEASURING INSTRUMENTATION



SOAR ELECTRONICS CORP. U.S.A. New York

DISTRIBUITI IN ITALIA DALLA

G.B.C.
italiana



BUONE OCCASIONI

LE NOSTRE RUBRICHE

Le risposte alle inserzioni devono essere inviate direttamente all'indirizzo indicato su ciascun annuncio.

ALLIEVO S.R.E. vende alcuni schemi di trasmettitori 88-108 MHz FM da 300 mW, 400 mW, 2 W, 18 W, 25 W lineari - 27 MHz - CB con potenza di ingresso 1-4 W - potenza di uscita 10-15 W lineari per le gamme 88-108 MHz - 60 W. Strumenti di misura, amplificatori BF, preamplificatori 88-108 MHz FM, mixer a L. 2.500 l'uno. Marco Spigoni, via del Forte, 86 - 03018 Paliano (Frosinone).

VENDO o cambio molte riviste di Elettronica Pratica - Radioelettronica - Elettronica 2000 - Nuova Elettronica - Sperimentare - Selezione Radio TV - Fotografare con riviste di Radio kit e break. Scrivere a Enzo Noè, Casella Postale, 74 - 96011 Augusta (Siracusa).

CERCO Walkie Talkie funzionante minimo 7 canali, 1 W. Offro in cambio cuffia stereo mono del prezzo di L. 25.000, 6 libri biblioteca elettronica, macchina fotografica mod. Micro e riviste di elettronica. Mario Morteo, via Pirro, 5 - 73100 Lecce - tel. 44.412.

EX-ALLIEVO S.R.E. progetta piccoli circuiti stampati per bassa frequenza o apparati digitali. Per informazioni rivolgersi a Danilo

Conti, via dei Lecci, 16 - 00172 Roma - tel. (06) 28.17.811.

VENDO autoradio nuova AM-FM Stereo con giranastri per cassette stereo 8, corredata di adattatore per cassette da stereo 8 a stereo 7, 12 V, 7+7 W musicali, ottimo funzionamento, a L. 90.000 trattabili e registratore per stereo 7 "Philips" portatile con microfono esterno ed adattatore 220 V C.A., buon funzionamento, a L. 30.000. Stefano Costosi, via Roma - 42040 Campegine (Reggio Emilia) - tel. (0522) 67.71.05 ore pasti.

L'ANGOLO DEGLI INCONTRI

Riservato ai Lettori ed Allievi che desiderano conoscerne altri: a tutti buon incontro!

DUE amici iscritti al Corso Radio Stereo a Transistori desiderano corrispondere con Allievi dello stesso Corso. Scrivere a: Euclide Della Vista, via Guerrieri, 1 - 71100 Foggia.

ALLIEVO Corso Radio Stereo desidera incontrare Allievi dello stesso Comune. Vitan-tonio Pasqualicchio, Vico 1° S. Antonio, 9 - 71046 San Ferdinando di Puglia (Foggia).

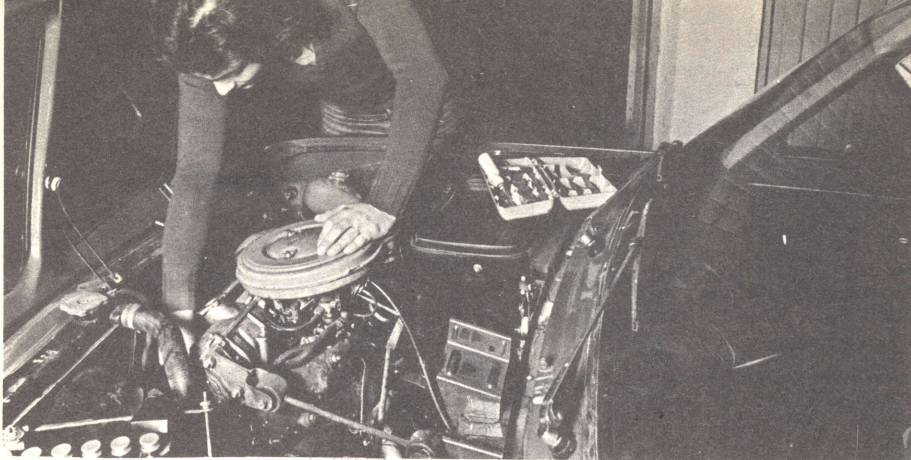
MODULO PER INSERZIONE

- Le inserzioni in questa rubrica prevedono offerte di lavoro, cambi di materiale, proposte in genere, ricerche di corrispondenza, ecc., sono assolutamente gratuite e non devono superare le 50 parole. Verranno cestinate le lettere non inerenti al carattere della nostra Rivista.
- Ritagliate la scheda ed inviatela in busta chiusa a: **Radiorama**, Segreteria di Redazione - Sezione corrispondenza - via Stellone 5 - 10126 Torino.

SCRIVERE IN STAMPATELLO

7-8/80

Indirizzo:



TRA QUALCHE MESE POTRAI ESSERE UN ELETTRAUTO SPECIALIZZATO

L'Elettrauto deve essere oggi un tecnico preparato, perché le parti elettriche degli autoveicoli sono sempre più progredite e complesse e si pretendono da esse prestazioni elevate. E' necessario quindi che l'Elettrauto possieda una buona preparazione tecnica e conosca a fondo l'impiego degli strumenti e dell'attrezzatura di controllo.

PUOI DIVENTARE UN ELETTRAUTO SPECIALIZZATO

con il nuovo Corso di Elettrauto per corrispondenza della Scuola Radio Elettra.
E' un Corso che parte da zero e procura non solo una formazione tecnica di base, ma anche una valida formazione professionale.



Se vuoi

- qualificarti
- iniziare una nuova attività
- risolvere i quesiti elettrici della tua auto

questa è la tua occasione !

COMPILATE RITAGLIATE IMBUCATE
spedire senza busta e senza francobollo

Francatura a carico
del destinatario da
addebitarsi sul conto
credito n. 126 presso
l'Ufficio P.T. di Torino
A. D. - Aut. Dir. Prov.
P.T. di Torino n. 23616
1048 del 23 - 3 - 1955

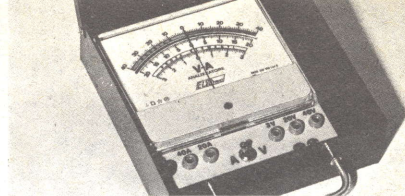


Scuola Radio Elettra

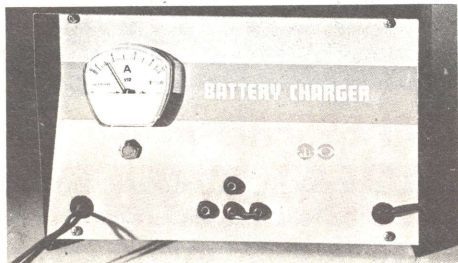
10100 Torino AD

E' UN CORSO PRATICO (CON MATERIALI)

Per meglio comprendere i fenomeni che intervengono nei circuiti elettrici, il Corso prevede la fornitura di una ricca serie di materiali e di attrezzature didattiche. Riceverai, compresi nel costo del Corso, un misuratore per il controllo delle tensioni e delle correnti continue, che realizzerai tu stesso; inoltre riceverai un saldatore, diversi componenti elettrici ed elettronici, tra cui transistori per compiere svariate esercitazioni ed esperienze, che faciliteranno la tua preparazione. Inoltre, avrai modo di costruire pezzo per pezzo, con le tue mani, un moderno



CARICABATTERIE:



interessante apparecchio, indispensabile per l'elettrauto, che può caricare qualsiasi batteria per autoveicoli a 6 V, 12 V e 24 V. Realizzato secondo le più recenti tecniche costruttive, esso prevede dispositivi automatici di protezione e di regolazione, ed è dotato di uno strumento per il controllo diretto della carica. Inoltre, monterai tu stesso, con i materiali ricevuti, un

VOLTAMPEROMETRO PROFESSIONALE

strumento tipico a cui l'elettrauto ricorre ogniqualvolta si debba ricercare un guasto e controllare i circuiti elettrici di un autoveicolo.

LE LEZIONI ED I MATERIALI SONO INVIATI PER CORRISPONDENZA

AMPIO SPAZIO E' DEDICATO ALLA FORMAZIONE PROFESSIONALE

Nel Corso è previsto l'invio di una serie di **Schemari e Dati auto**, contenenti ben 200 schemi di autovetture, autocarri, furgoni, trattori agricoli, motoveicoli, ecc.; una raccolta di **Servizi Elettrauto** dedicati alla descrizione, manutenzione e riparazione di tutte le apparecchiature elettriche utilizzate negli autoveicoli. Completano la formazione tecnica una serie di dispense di **Motori**, di **Carburanti**, di **Tecnologia**,

IMPORTANTE

Al termine del Corso, la Scuola Radio Elettra ti rilascerà un attestato comprovante gli studi da te seguiti.

COI TEMPI CHE CORRONO...

...anche se oggi hai già un lavoro, non ti sentirai più sicuro se fossi un tecnico specializzato? Sì, vero? E allora non perdere più tempo! Chiedici informazioni senza impegno.

Compila, ritaglia e spedisce questa cartolina, Riceverai gratis e senza alcun impegno da parte tua una splendida, dettagliata documentazione a colori.

Scrivi indicando il tuo nome, cognome, indirizzo. Ti risponderemo personalmente.



Scuola Radio Elettra

10126 Torino - Via Stellone 5 633

Tel. (011) 674432

INVIATEMI GRATIS TUTTE LE INFORMAZIONI RELATIVE AL CORSO DI

633

ELETTRAUTO

PER CORTESIA, SCRIVERE IN STAMPATELLO

MITTENTE:

NOME _____

COGNOME _____

PROFESSIONE _____ ETÀ _____

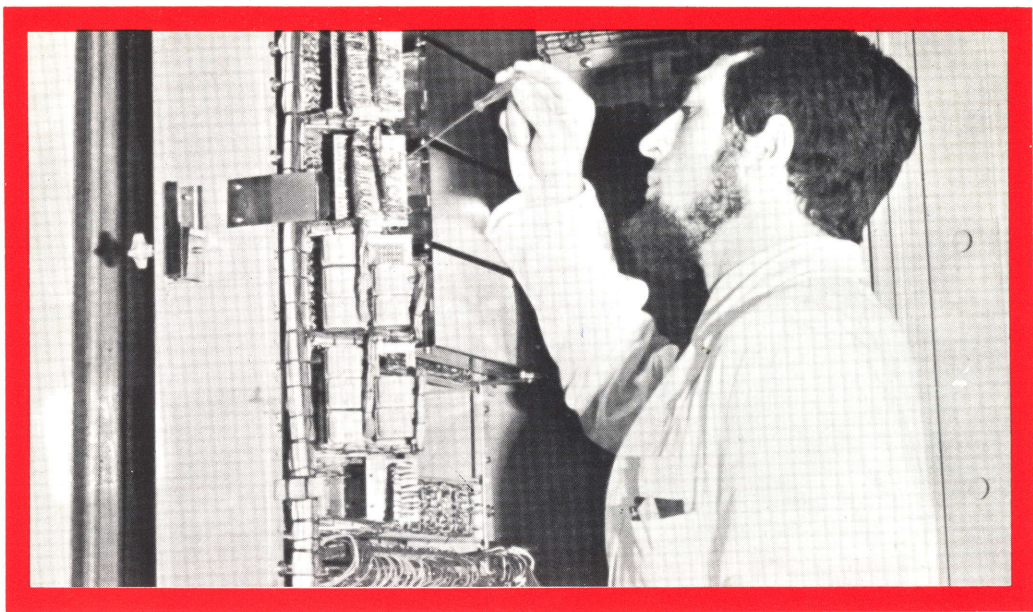
VIA _____ N. _____

CITTÀ _____

COD. POST. _____ PROV. _____

MOTIVO DELLA RICHIESTA: PER HOBBY
PER PROFESSIONE O AVVENIRE





UN TECNICO IN ELETTRONICA INDUSTRIALE È UN UOMO DIVERSO

Pensi all'importanza del lavoro nella vita di un uomo. Pensi a sé stesso e alle ore che passa occupato in un'attività che forse non La interessa.

Pensi invece quale valore e significato acquisterebbe il fatto di **potersi dedicare ad un lavoro non solo interessante** — o addirittura entusiasmante — **ma anche molto ben retribuito.**

Un lavoro che La porrebbe in grado di affrontare la vita in un modo diverso, più sicuro ed entusiasta.

Questo è quanto può offrirLe una **specializzazione in ELETTRONICA INDUSTRIALE.** Con il Corso di Elettronica Industriale Lei riceverà a casa Sua le lezioni: potrà quindi studiare quando Le farà più comodo senza dover abbandonare le Sue attuali attività. Insieme alle lezioni riceverà anche i materiali che Le consentiranno di esercitarsi sugli stessi problemi che costituiranno la Sua professione di domani.

Questi materiali, che sono più di 1.000, sono compresi nel costo del Corso e resteranno di Sua proprietà; essi Le

permetteranno di compiere interessanti esperienze e di realizzare un **allarme elettronico**, un **alimentatore stabilizzato protetto**, un **trapano elettrico** il cui motore è adattabile ai più svariati strumenti ed utensili industriali, un **comando automatico di tensione** per l'alimentazione del trapano, e molti montaggi sperimentali.

Lei avrà inoltre la possibilità di seguire un periodo di **perfezionamento gratuito di una settimana** presso i laboratori della Scuola, in cui potrà acquisire una esperienza pratica che non potrebbe ottenere forse neppure dopo anni di attività lavorativa.

Richieda, senza alcun impegno da parte Sua, dettagliate informazioni sul Corso di Elettronica Industriale per corrispondenza.

Preso d'atto Ministero della Pubblica Istruzione N. 1391



Scuola Radio Elettra

10126 Torino - Via Stellone 5/633

Tel. (011) 674432

LE LEZIONI ED I MATERIALI SONO INVIATI PER CORRISPONDENZA



CORSO DI FOTOGRAFIA

Preso d'atto Ministero della Pubblica Istruzione N. 1391

per corrispondenza

tecnica di ripresa
e di stampa
ingrandimento
sviluppo del
colore
smaltatura
ecc..

QUESTI SONO SOLO ALCUNI
DEGLI ARGOMENTI TRAT-
TATI NEL CORSO DI FO-
TOGRAFIA. RICHIEDA
SENZA ALCUN IMPE-
GNO DA PARTE SUA
DETTAGLIATE IN-
FORMAZIONI SUL
CORSO DI FOTO-
GRAFIA SCRIVEN-
DO A

**Scuola Radio Elettra**
10126 Torino - Via Stellone 5/633
Tel. (011) 674432